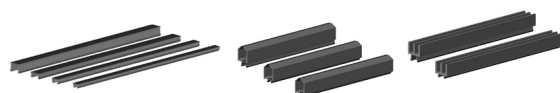
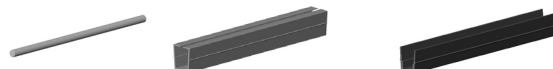


PERFILES PLÁSTICOS

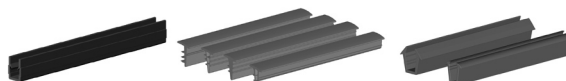
página/page 74



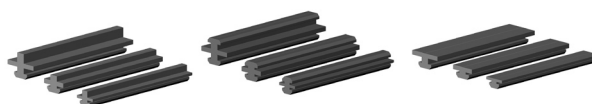
página/page 75



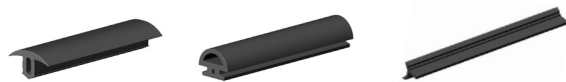
página/page 76



página/page 77



página/page 78



página/page 79



PLASTIC PROFILES



JOCAR TRANSMISIONES S.L.

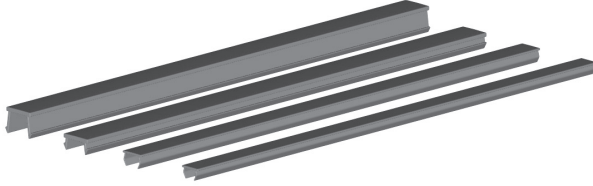
c/Lezeaga, 4 48002 Bilbao

Tlf 94 427 53 40 Fax 94 427 54 93

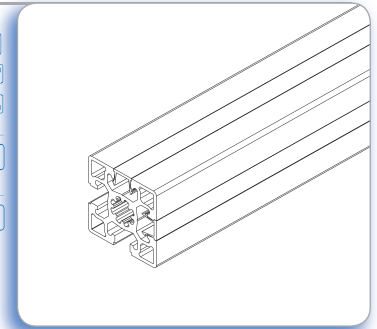
www.jocartransmisiones.com

e-mail: jocar@jocartransmisiones.com

Tapacanal rígido Material termoplástico
Groove cover profile Plastic



		Col.		
5101	3 m	Negro/Black	40/45/60/80/90	0,06
51011	3 m	Gris/Grey	40/45/60/80/90	0,06
510135	3 m	Negro/Black	35	0,04
510130	3 m	Negro/Black	30	0,02
510125	3 m	Negro/Black	25	0,02



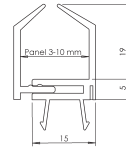
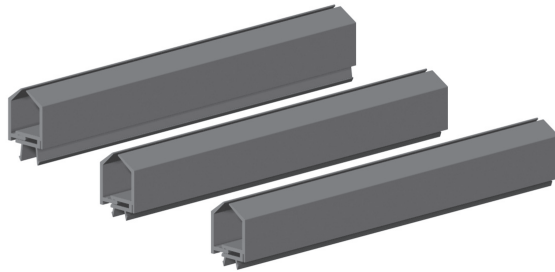
Aplicación

Para el recubrimiento de los canales de los perfiles de aluminio. Se recomienda su uso para evitar la acumulación de partículas o para mantener los cables en los canales del perfil.

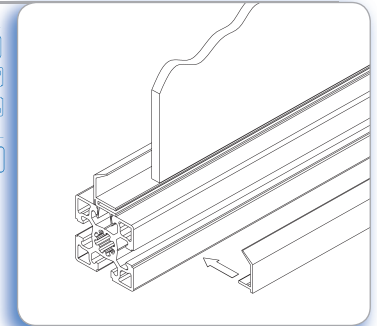
Application

For the covering of profile slots. Recommended to avoid accumulation of particles or to keep cables inside profile slots.

Juego junquillo de panelar Material termoplástico, doble dureza. Color negro
Clamping profile set Double hardness plastic, black



5106	3 m	40/45/60/80/90	0,18
510635	3 m	35	0,17
510630	3 m	30	0,15



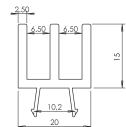
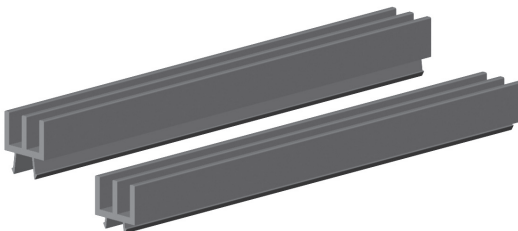
Aplicación

Permite la fijación de paneles en las estructuras de aluminio con posterioridad a que éstas hayan sido montadas. Indicado para paneles de espesor: 4-8 mm.

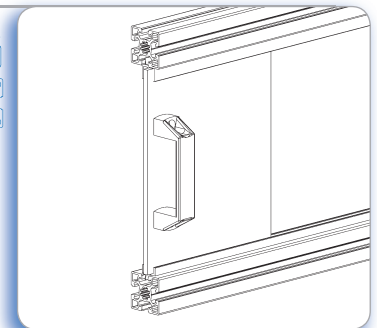
Application

Enables the fixing of panels subsequent to the assembly of the aluminium structure.

Perfil corredera Material termoplástico. Color negro
Sliding door profile Plastic, black



5104	3 m	40/45/60/80/90	0,18
510435	3 m	35	0,17



Aplicación

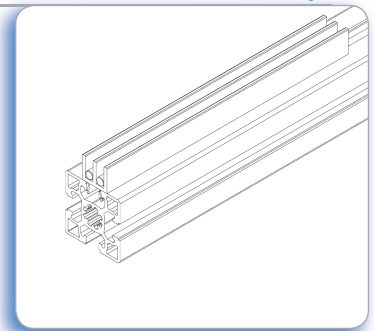
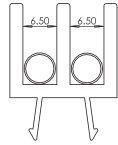
Permite el montaje de puertas correderas. Espesor máximo de paneles: 6 mm.

Application

Suitable for sliding doors. Maximum thickness of panels: 6 mm.

Color negro

Perfil redondo corredera Material termoplástico, color negro
Sliding door round profile Plastic, black



51041



3 m



0,06

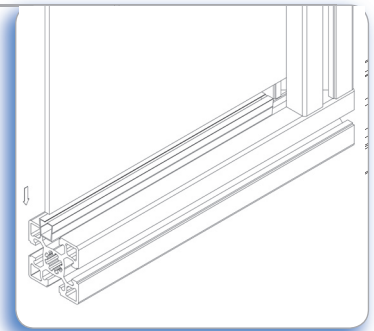
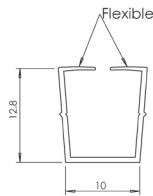
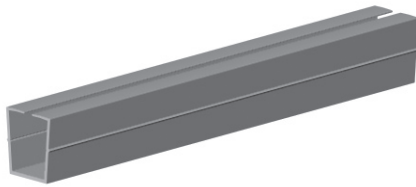
Aplicación

Como suplemento en la base del perfil corredera.

Application

As supplement inside sliding door profile.

Perfil para ribetear, doble dureza, Color negro
Double hardness edge profile, Rubber, black



51102



35/40/45/60/80/90

Panel

e = 1,5 - 6 mm



0,045

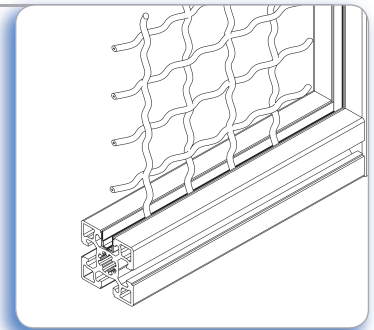
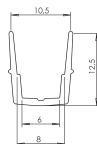
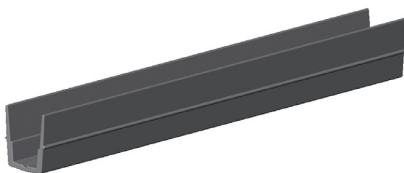
Aplicación

Permite la fijación de paneles de distinto espesor directamente en el canal del perfil. Válido para paneles de espesor desde 1,5 - 6mm. Sus labios de goma flexible hacen posible su uso con paneles de distinto espesor.

Application

For covering the profile groove and holding panel elements. The flexible rubber lips make possible the use of different panel thickness.

Perfil reductor: 8-6 mm Material termoplástico. Color negro
Slot reducer profile: 8-6 mm Plastic, black



5110



3 m



35/40/45/60/80/90



0,06

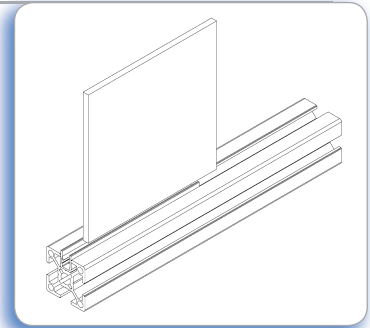
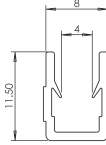
Aplicación

Permite la fijación de rejillas de protección y paneles en el canal del perfil. De uso para la fijación de rejillas de protección o paneles de espesor: 6 y 8 mm.

Application

For fixing protection grills and panels inside the profile slot. Panel thickness: 6-8 mm.

Perfil reductor: 8-4 mm Material termoplástico. Color negro
Slot reducer profile: 8-4 mm Plastic, black



51101	3 m	30	0,06

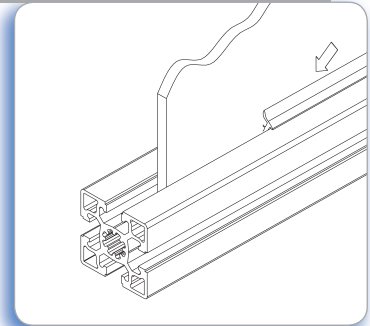
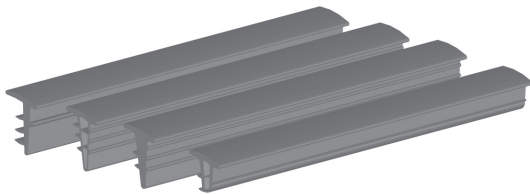
Aplicación

Permite la fijación de rejillas de protección y paneles en el canal del perfil. De uso para la fijación de rejillas de protección o paneles de espesor: 4 mm.

Application

For fixing protection grills and panels inside the profile slot. Panel thickness: 4 mm.

Goma en cuña, ajuste paneles Color negro
Plug-in seal Rubber, black



		Panel	
5103	40/45/60/80/90	e = 4 - 6 mm	0,1
51033	40/45/60/80/90	e = 3 - 4 mm	0,1
51034	35/40/45/60/80/90	e = 1,5 mm	0,1
51031	30	e = 4 - 5 mm	0,1
51035	35	e = 4 - 5 mm	0,1

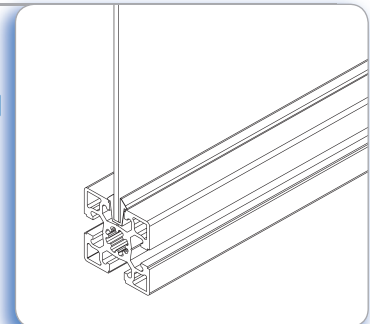
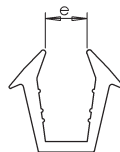
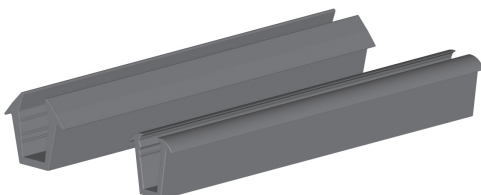
Aplicación

Permite la fijación de paneles directamente en el canal del perfil. De uso en montajes que requieran estanqueidad.

Application

For Assembling panels inside the profile slot. To be used in constructions that require imperviousness.

Goma en U, ajuste paneles Color negro
U-seal Rubber, black



		Panel	
5102	40/45/60/80/90	e = 4 - 6 mm	0,13
510230	30	e = 3 - 4 mm	0,1

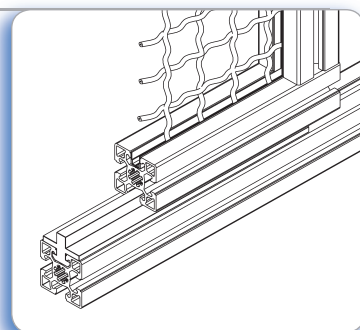
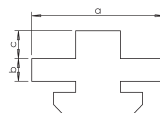
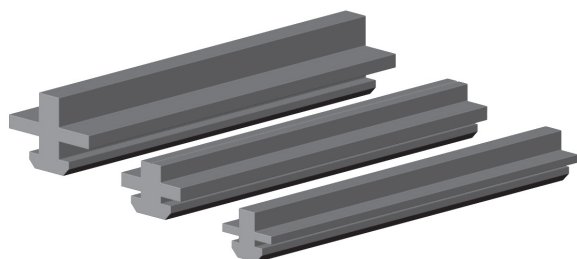
Aplicación

Permite la fijación de paneles directamente en el canal del perfil. De uso en montajes que requieran estanqueidad en ambos lados.

Application

For Assembling panels inside the profile slot. To be used in constructions that require imperviousness from both sides.

Perfil deslizante guía Polietileno, negro
Guiding slide profile Polyethylen, black



Aplicación

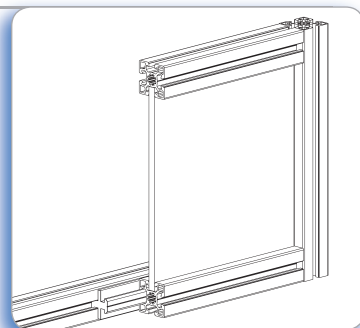
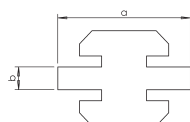
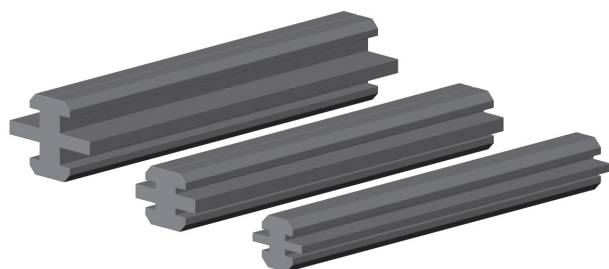
Para el guiado de puertas correderas y de otras construcciones que requieran desplazamientos longitudinales.

Application

As guiding profile, for linear sliding of doors and other constructions.

				a	b	c
5113	3 m	40/45/60/80/90	0,44	39	5	10,5
511335	3 m	35	0,30	29	5	6
511330	3 m	30	0,20	24	3	7

Perfil deslizante doble Polietileno, negro
Double slide profile Polyethylen, black



Aplicación

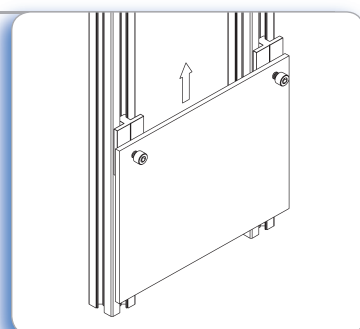
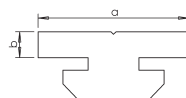
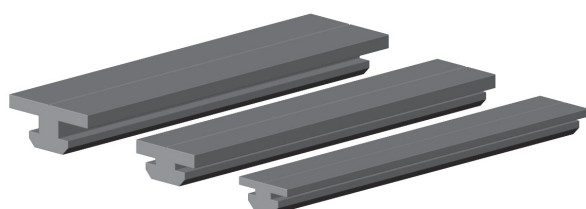
Para el guiado de puertas correderas y de otras construcciones que requieran desplazamientos longitudinales.

Application

Enables linear sliding of profiles . It can be used for leverage doors and other structures.

				a	b
5108	3 m	40/45/60/80/90	0,50	39	5
510835	3 m	35	0,38	29	5
510830	3 m	30	0,24	24	3

Perfil deslizante Polietileno, negro
Slide profile Polyethylen, black



Aplicación

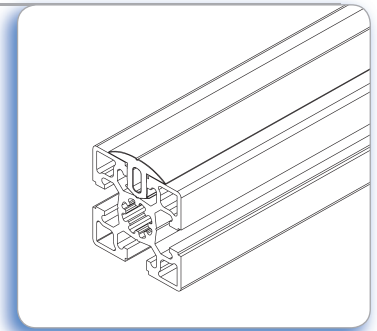
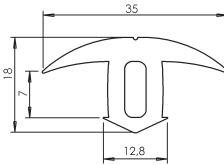
Permite la construcción de elementos de corredera; de uso en puertas levadizas, bandejas móviles, etc.

Application

Enables linear sliding of structures. It can be used for leverage doors, trays,...

				a	b
5107	3 m	40/45/60/80/90	0,35	39	5
510735	3 m	35	0,26	29	5
510730	3 m	30	0,16	24	3

Perfil de estanqueidad o tope PVC. Color negro
Protection & end profile Rubber, black



5111



40/45/60/80/90



0,35

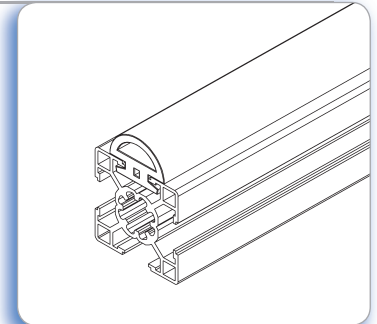
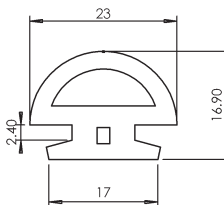
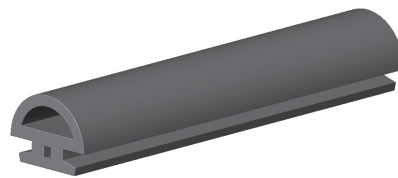
Aplicación

Permite apoyar sobre los perfiles, tableros o cristales evitando que éstos se rayen o deterioren. También sirve como tope entre perfiles.

Application

Offers protection against surface damage of the supported panel or glass. It can also be used as a protective profile.

Perfil de estanqueidad o tope PVC. Color negro
Protection & end profile Rubber, black



5112



35



0,28

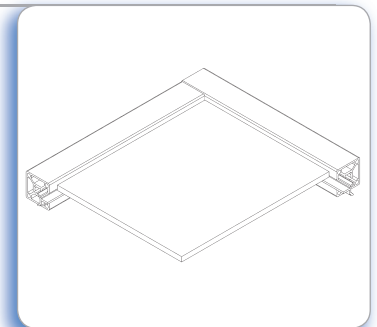
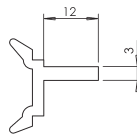
Aplicación

Permite la estanqueidad de puertas y marcos.

Application

Offers protection against surface damage of the supported panel or glass. It can also be used as a protective profile.

Tirasoporte Material termoplástico. Color negro
Shelf support profile Plastic, black



5114



3 m



30



0,06

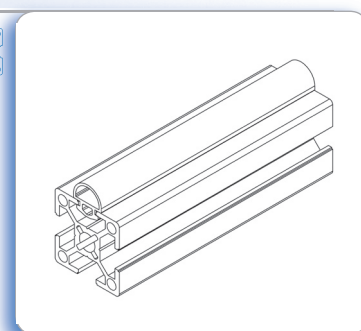
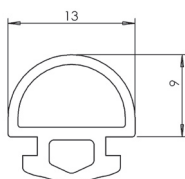
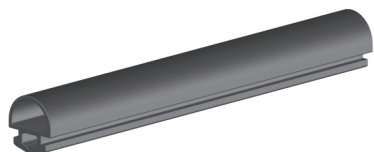
Aplicación

Permite la colocación de baldas. Introducir el tirasoporte en el canal del perfil y apoyar la balda.

Application

For fixing shelves to profiles. Introduce the shelf support profile in the aluminium profile slot and place the shelf.

Perfil de estanqueidad o tope PVC
Protection & end profile Rubber black



Aplicación

Permite la estanqueidad de puertas y marcos.

Application

Allows sealing doors and frames.



5115



0,25



JOCAR TRANSMISIONES S.L.

c/Lezeaga, 4 48002 Bilbao

Tlf 94 427 53 40 Fax 94 427 54 93

www.jocartransmisiones.com

e-mail: jocar@jocartransmisiones.com