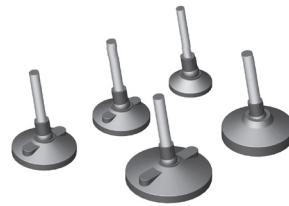


ELEMENTOS DE POSICIONAMIENTO

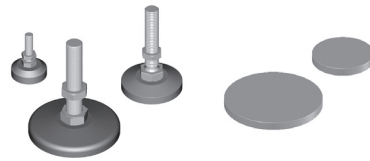
página/page 52



página/page 53



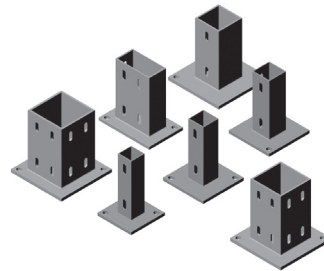
página/page 54



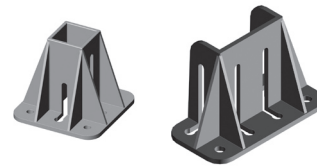
página/page 55



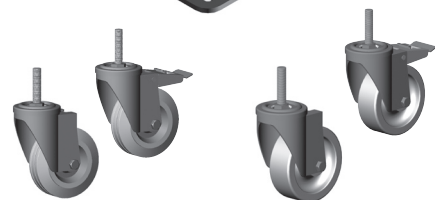
página/page 56



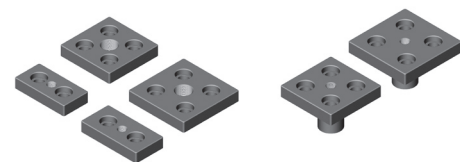
página/page 57



página/page 58



página/page 59



POSITIONING ELEMENTS



JOCAR TRANSMISIONES S.L.

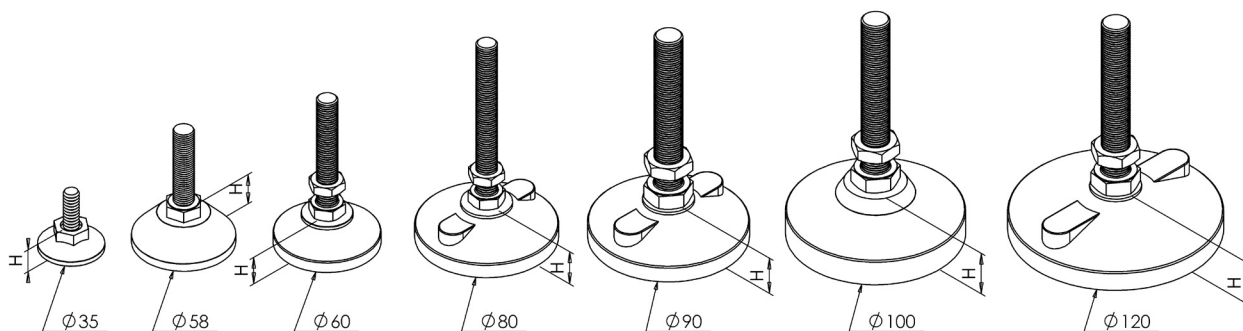
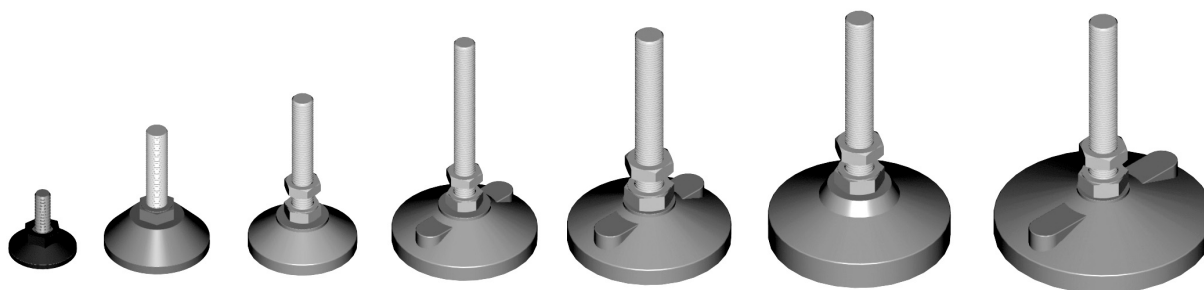
c/Lezeaga, 4 48002 Bilbao

Tlf 94 427 53 40 Fax 94 427 54 93

www.jocartransmisiones.com

e-mail: jocar@jocartransmisiones.com

Pies, base de poliamida Poliamida, color negro
Adjustable knuckle feet Fibreglass reinforced nylon, black



Ø 35 - MAX: 200 KG

Barcode	Bolt	h	Kg
540136825	M8x25 mm	15 mm	0,05

Ø 58 - MAX: 300 KG

Barcode	Bolt	h	Kg
540158126	M12x50 mm	20 mm	0,14

Ø 60 - MAX: 400 KG

Barcode	Bolt	h	Kg
540260127	M12x70 mm	20 mm	0,17
540260121	M12x100 mm	20 mm	0,21
540260147	M14x70 mm	20 mm	0,20
540260141	M14x100 mm	20 mm	0,25
540260161	M16x100 mm	20 mm	0,23
540260201	M20x100 mm	20 mm	0,29

Ø 80 - MAX: 530 KG.

Barcode	Bolt	h	Kg
540280127	M12x70 mm	24 mm	0,19
540280121	M12x100 mm	24 mm	0,23
540280147	M14x70 mm	24 mm	0,22
540280141	M14x100 mm	24 mm	0,27
540280161	M16x100 mm	24 mm	0,26
540280201	M20x100 mm	24 mm	0,32

Ø 90 - MAX: 630 KG

Barcode	Bolt	h	Kg
540290127	M12x70 mm	26 mm	0,22
540290121	M12x100 mm	26 mm	0,26
540290147	M14x70 mm	26 mm	0,25
540290141	M14x100 mm	26 mm	0,30
540290161	M16x100 mm	26 mm	0,28
540290201	M20x100 mm	26 mm	0,34

Ø 100 - MAX: 700 KG

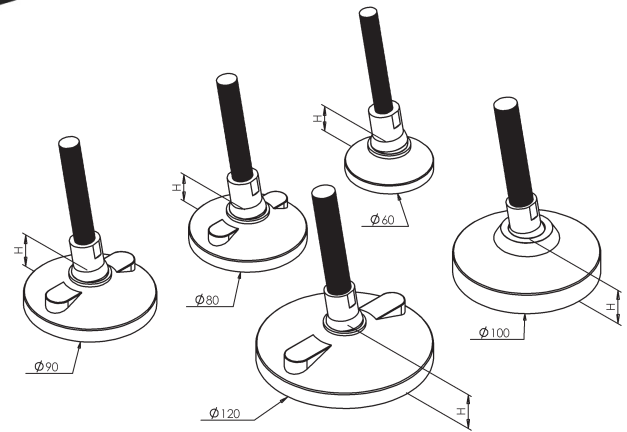
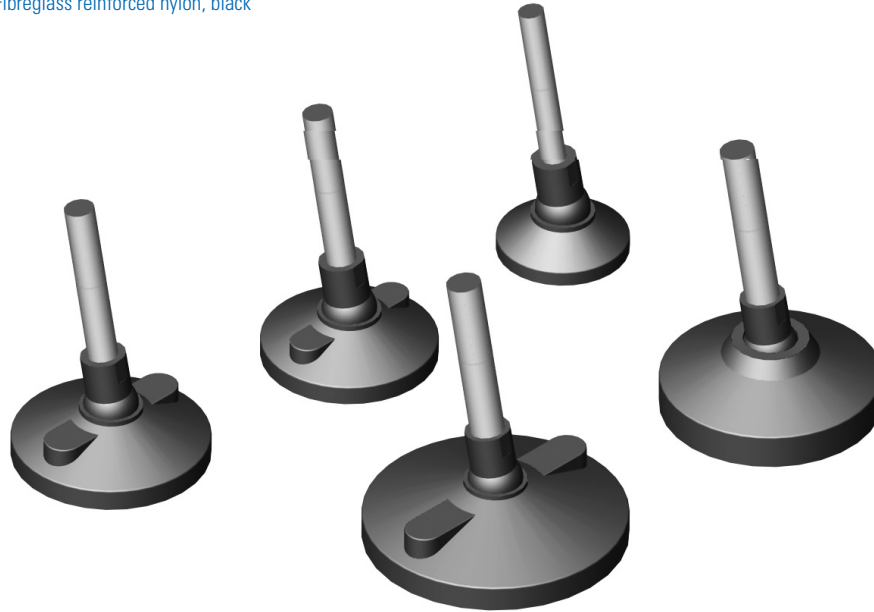
Barcode	Bolt	h	Kg
5402100127	M12x70 mm	35,5 mm	0,28
5402100121	M12x100 mm	35,5 mm	0,32
5402100147	M14x70 mm	35,5 mm	0,31
5402100141	M14x100 mm	35,5 mm	0,36
5402100161	M16x100 mm	35,5 mm	0,35
5402100201	M20x100 mm	35,5 mm	0,41

Ø 120 - MAX: 700 KG

Barcode	Bolt	h	Kg
5402120127	M12x70 mm	30 mm	0,30
5402120121	M12x100 mm	30 mm	0,34
5402120147	M14x70 mm	30 mm	0,33
5402120141	M14x100 mm	30 mm	0,37
5402120161	M16x100 mm	30 mm	0,36
5402120201	M20x100 mm	30 mm	0,42

Pies, base de poliamida con rótula Poliamida, color negro

Swivel feet Fibreglass reinforced nylon, black



POSITIONING ELEMENTS

Ø 60 - MAX: 650 KG

		h	
540360121	M12x100 mm	20 mm	0,17
540360125	M12x150 mm	20 mm	0,21
540360141	M14x100 mm	20 mm	0,19
540360145	M14x150 mm	20 mm	0,25
540360161	M16x100 mm	20 mm	0,23
540360165	M16x150 mm	20 mm	0,29

Ø 80 - MAX: 740 KG

		h	
540380121	M12x100 mm	24 mm	0,19
540380125	M12x150 mm	24 mm	0,23
540380141	M14x100 mm	24 mm	0,22
540380145	M14x150 mm	24 mm	0,27
540380161	M16x100 mm	24 mm	0,26
540380165	M16x150 mm	24 mm	0,31

Ø 100 - MAX: 900 KG

		h	
5403100121	M12x100 mm	35,5 mm	0,26
5403100125	M12x150 mm	35,5 mm	0,30
5403100141	M14x100 mm	35,5 mm	0,29
5403100145	M14x150 mm	35,5 mm	0,34
5403100161	M16x100 mm	35,5 mm	0,32
5403100165	M16x150 mm	35,5 mm	0,39

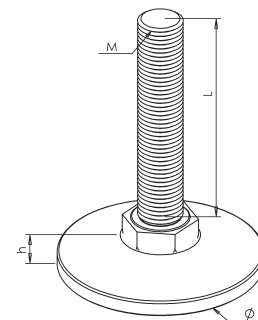
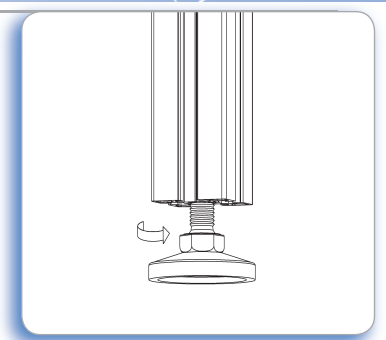
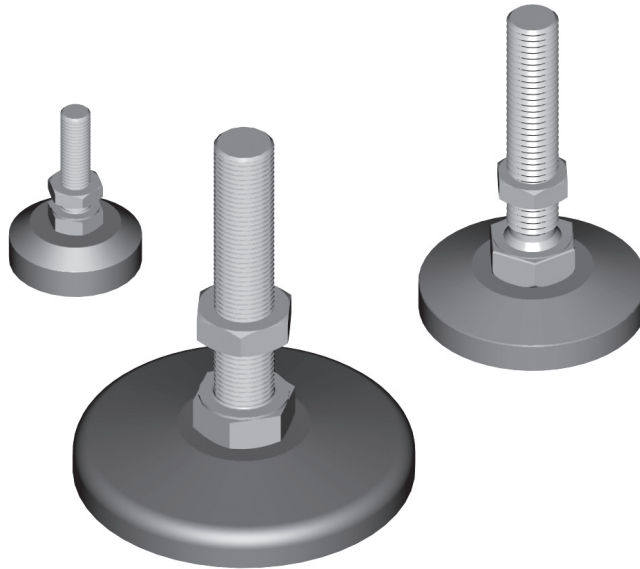
Ø 90 - MAX: 840 KG

		h	
540390121	M12x100 mm	26 mm	0,21
540390125	M12x150 mm	26 mm	0,26
540390141	M14x100 mm	26 mm	0,24
540390145	M14x150 mm	26 mm	0,29
540390161	M16x100 mm	26 mm	0,28
540390165	M16x150 mm	26 mm	0,34

Ø 120 - MAX: 900 KG

		h	
5403120121	M12x100 mm	30 mm	0,29
5403120125	M12x150 mm	30 mm	0,34
5403120141	M14x100 mm	30 mm	0,32
5403120145	M14x150 mm	30 mm	0,37
5403120161	M16x100 mm	30 mm	0,36
5403120165	M16x150 mm	30 mm	0,42

Pies, base de acero Acero zincado
Adjustable knuckle feet Zinc plated steel



∅ 35 - MAX: 800 KG

Barcode	Thread	h	kg
540535830	M8x30 mm	13 mm	0,10

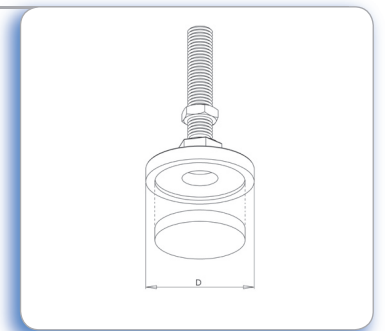
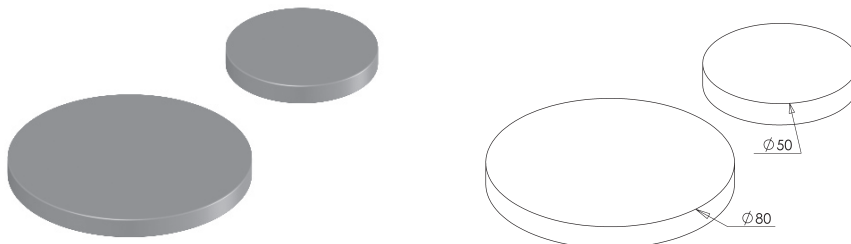
∅ 60 - MAX: 1500 KG

Barcode	Thread	h	kg
540560127	M12x70 mm	13 mm	0,25
540560121	M12x100 mm	13 mm	0,27
540560147	M14x70 mm	13 mm	0,28
540560141	M14x100 mm	13 mm	0,30
540560161	M16x100 mm	13 mm	0,35
540560201	M20x100 mm	13 mm	0,45

∅ 90 - MAX: 2500 KG

Barcode	Thread	h	kg
540690127	M12x70 mm	15 mm	0,56
540690121	M12x100 mm	15 mm	0,59
540690147	M14x70 mm	15 mm	0,60
540690141	M14x100 mm	15 mm	0,62
540690161	M16x100 mm	15 mm	0,66
540690201	M20x100 mm	15 mm	0,77

Base de caucho Color negro
Rubber base Black



Barcode	D	kg
5406	60	0,090
5409	90	0,100

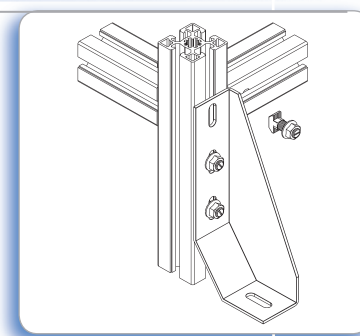
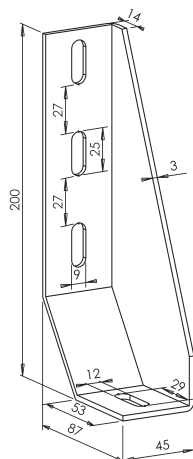
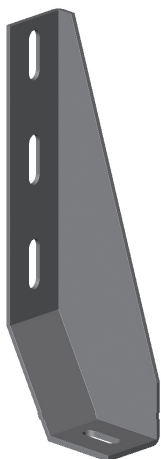
Aplicación

Para evitar el desplazamiento de los pies de acero.

Application

To avoid displacement of the steel foot.

Escuadra de fijación a suelo Acero zincado
Floor bracket Zinc plated steel



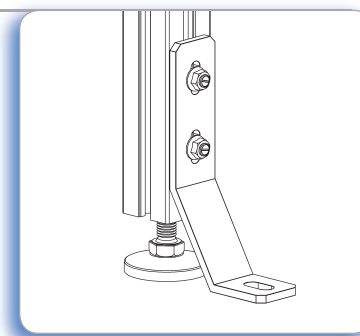
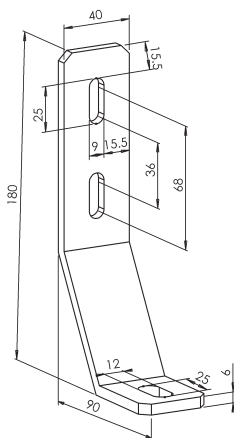
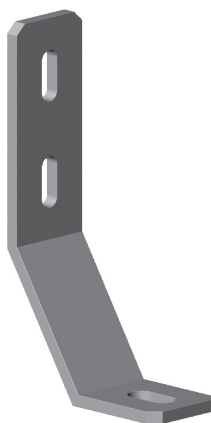
Aplicación
 Para el anclaje de estructuras de aluminio al suelo.

Application
 Suitable for a secure fixing of aluminium structures to the floor.

5412

0,44

Refuerzo de fijación a suelo Acero zincado
Floor fixing support Zinc plated steel



Aplicación
 Como apoyo para la sujeción de estructuras de aluminio al suelo.

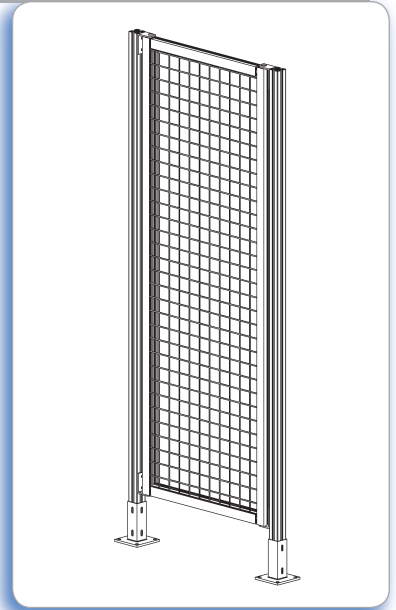
Application
 As support for the fixing of aluminium structures to the floor.

5413

0,41

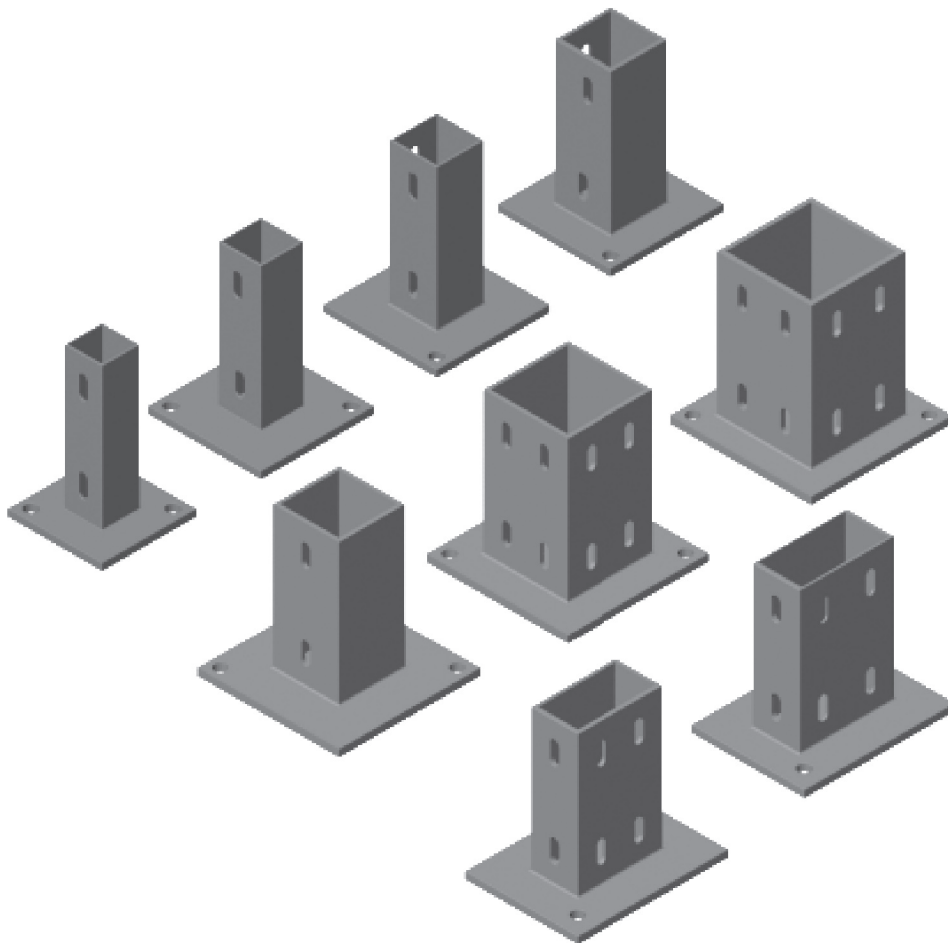
Soportes de anclaje a suelo Acero zincado
Floor fixing feet Zinc plated steel

- 35
- 40
- 45
- 50
- 60
- 80
- 90

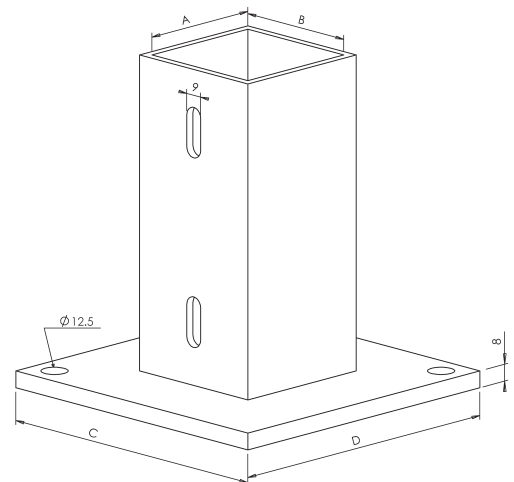


Aplicación
 Para la fijación de vallados y cerramientos de seguridad de aluminio al suelo.

Application
 For the fixing of protection panels and safety enclosures to the floor.

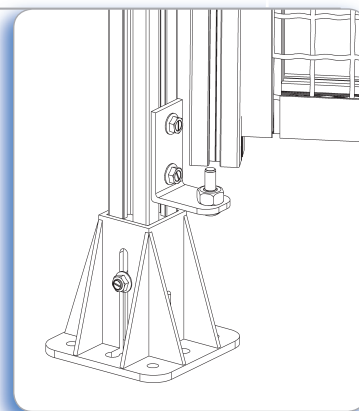
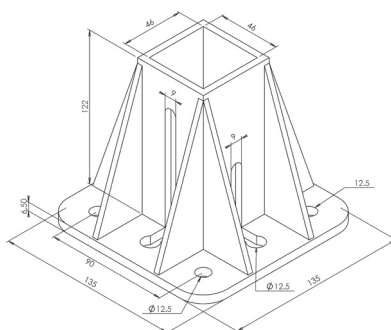
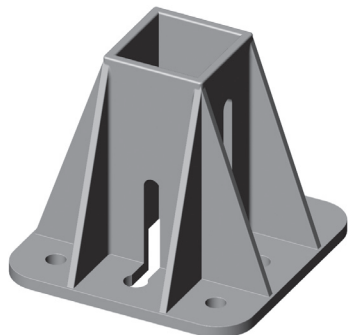


Barcode	Icon	A	B	C	D	kg
5419	35x35	35	35	100	100	1,2
5416	40x40	40	40	120	120	1,8
5410	45x45	45	45	120	120	1,9
5418	45x90	45	90	120	175	2,5
5414	60x60	60	60	120	120	3,1
5417	80x80	80	80	150	150	3,7
5411	90x90	90	90	150	150	4
5421	40x80	40	80	160	120	2,3
5422	50x50	50	50	160	120	2,7



Soporte de anclaje a suelo Aluminio fundido, color aluminio
Floor fixing foot Die-cast aluminium, alu. colour

45



5415



0,75

Aplicación

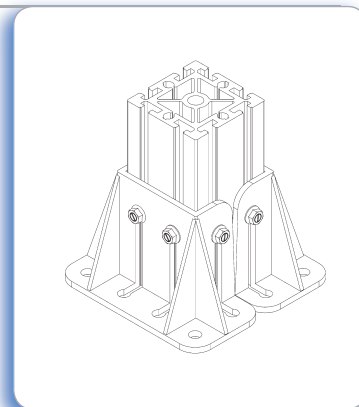
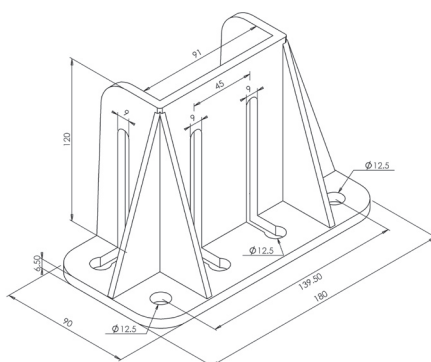
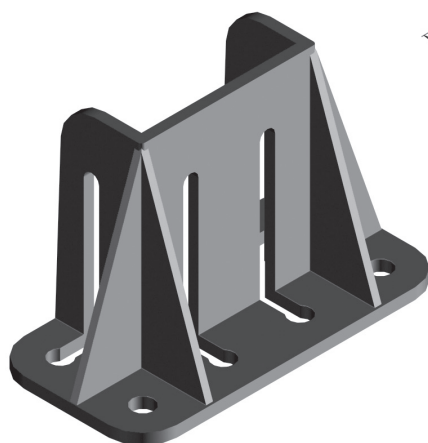
Para la fijación de vallados y cerramientos de seguridad de aluminio al suelo.

Application

For the fixing of protection panels and safety enclosures to the floor.

Soporte de anclaje a suelo Aluminio fundido, color aluminio
Floor fixing foot Die-cast aluminium, alu. colour

45
90



5420



45x90 / 90x90



0,56

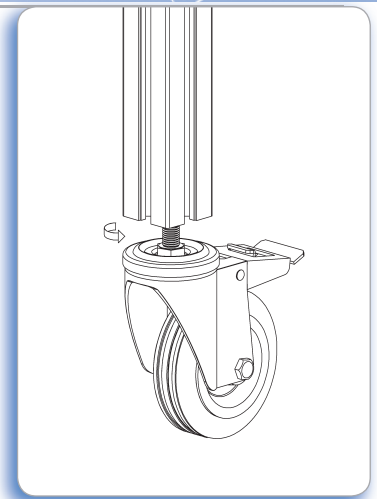
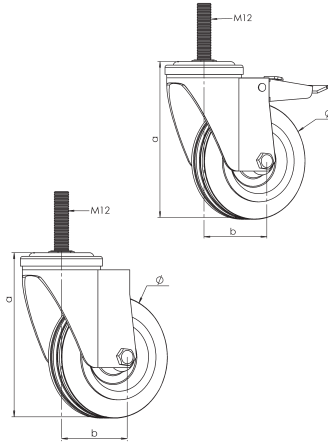
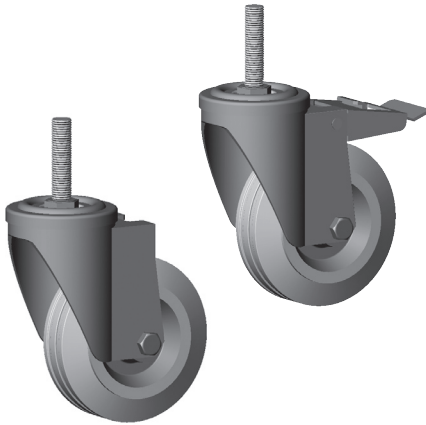
Aplicación

Para la fijación de perfiles 45x90 y 90x90 al suelo.

Application

For the fixing of profiles 45x90 and 90x90 to the floor.

Ruedas giratorias de goma Acero
Rubber swivel wheels Steel



Aplicación

De montaje en estructuras que requieran desplazamiento.

Application

To use in structures that need to be displaced.

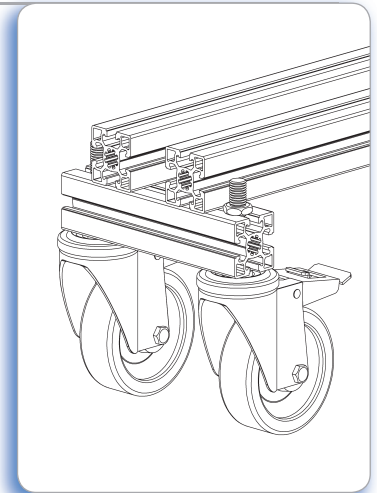
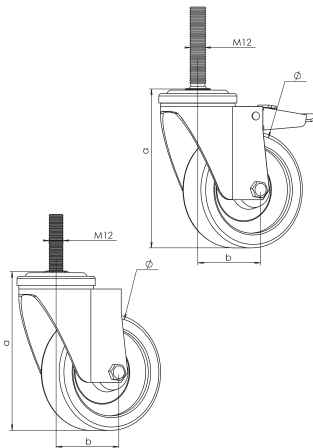
SIN FRENO - WITHOUT BRAKE

	∅	a	b	MAX. Kg	
542050127	50	73	22	50	0,24
542060127	60	83	23	60	0,28
542080127	80	104	24	65	0,37
5420100127	100	125	37	85	0,71
5420125127	125	160	49	110	0,91

CON FRENO - WITH BRAKE

	∅	a	b	MAX. Kg	
542150127	50	73	22	50	0,29
542160127	60	83	23	60	0,34
542180127	80	104	24	65	0,43
5421100127	100	125	37	85	0,80
5421125127	125	160	49	110	1

Ruedas giratorias de nylon Acero
Nylon swivel wheels Steel



Aplicación

De montaje en estructuras que requieran desplazamiento.

Application

To use in structures that need to be displaced.

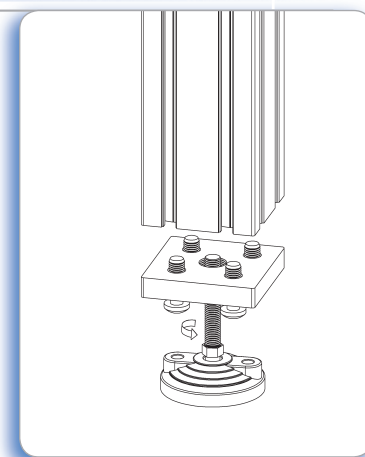
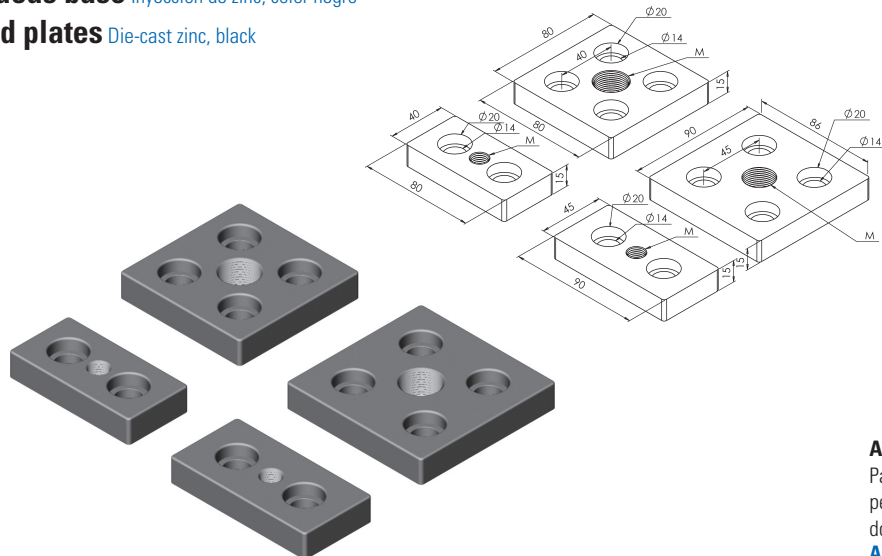
SIN FRENO - WITHOUT BRAKE

	∅	a	b	MAX. Kg	
5423080127	80	104	24	120	0,4
54230100127	100	125	37	120	0,6
54230125127	125	160	49	120	0,8

CON FRENO - WITH BRAKE

	∅	a	b	MAX. Kg	
5423180127	80	104	24	120	0,5
54231100127	100	125	37	120	0,7
54231125127	125	160	49	120	0,9

Placas base Inyección de zinc, color negro
End plates Die-cast zinc, black



Aplicación

Para el ensamblaje de ruedas o pies en la base de perfiles de aluminio que no disponen de núcleo central donde roscar.

Application

For the assembly of adjustable feet or wheels on profiles lacking central channel.

40 x 80

Barcode	Icon	Weight (Kg)
543412	M 12	0,3
543414	M 14	0,3
543416	M 16	0,3

80 x 80

Barcode	Icon	Weight (Kg)
543512	M 12	0,6
543514	M 14	0,6
543516	M 16	0,6
543520	M 20	0,6

45 x 90

Barcode	Icon	Weight (Kg)
543012	M 12	0,4
543014	M 14	0,4
543016	M 16	0,4

90 x 90

Barcode	Icon	Weight (Kg)
543112	M 12	0,8
543114	M 14	0,8
543116	M 16	0,8
543120	M 20	0,8