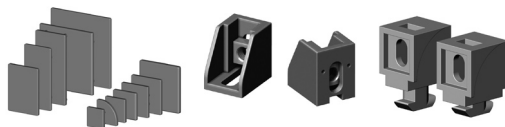


ELEMENTOS DE MONTAJE

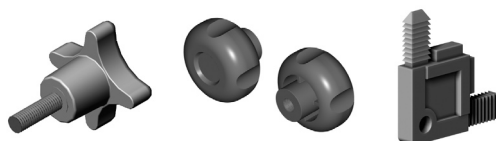
página/page 42



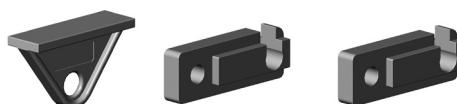
página/page 43



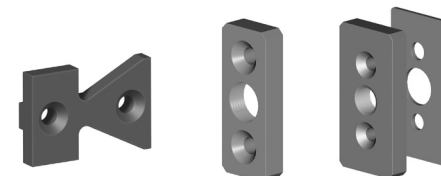
página/page 44



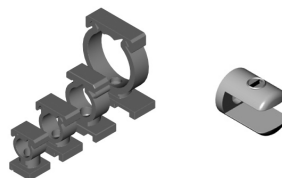
página/page 45



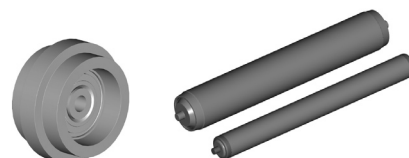
página/page 46



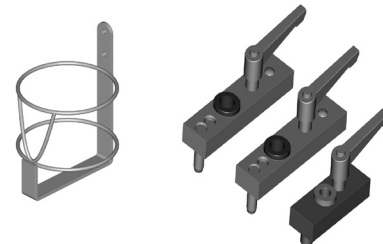
página/page 47



página/page 48



página/page 49



página/page 50



ASSEMBLY ELEMENTS



JOCAR TRANSMISIONES S.L.

c/Lezeaga, 4 48002 Bilbao

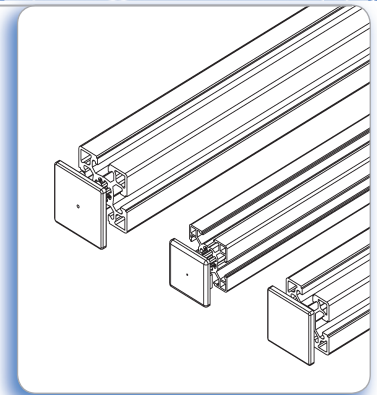
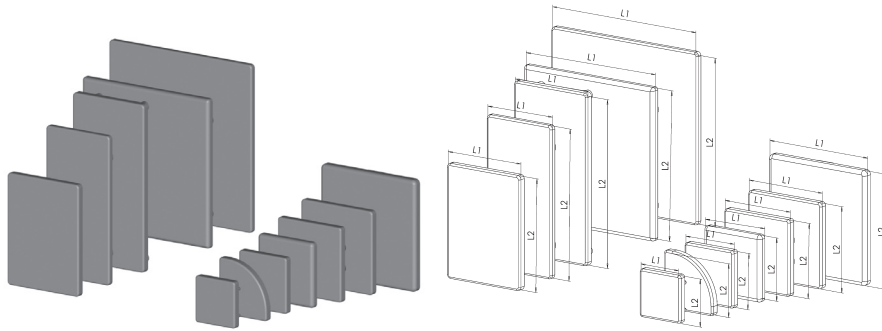
Tlf 94 427 53 40 Fax 94 427 54 93

www.jocartransmisiones.com

e-mail: jocar@jocartransmisiones.com

Tapetas Poliamida, color negro

End covers Fibreglass reinforced nylon, black



Aplicación

Para cubrir el extremo de los perfiles de aluminio.

Application

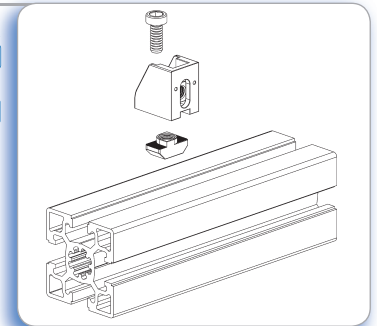
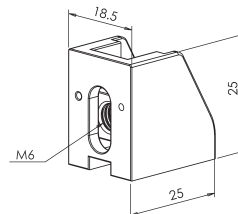
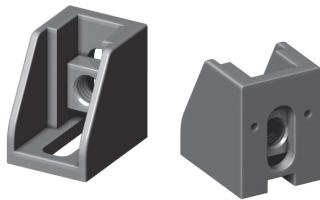
To cover the end of aluminium profiles.

Barcode	Icon	kg
55019	20x20	0,002
5509	25x25	0,003
5508	30x30	0,003
55010	MC-30	0,003
5504	35x35	0,004
5507	40x40	0,006
5501	45x45	0,008
55020	50x50	0,090

Barcode	Icon	kg
5506	45x60	0,009
55011	40x80	0,011
5502	45x90	0,012
5505	60x60	0,010
55012	80x80	0,035
5503	90x90	0,044
55014	MC-45	0,05

Bloque de fijación de paneles Universal Poliamida, color negro

Panel fixing block Fibreglass reinforced nylon, black



Aplicación

Para fijar paneles a los perfiles de aluminio. De uso en perfiles de boca 8 mm y 10 mm.

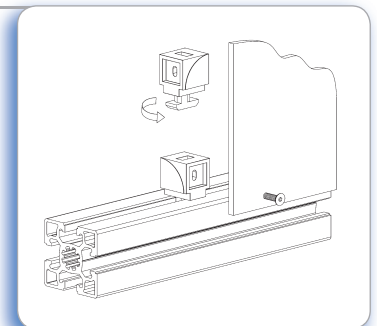
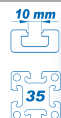
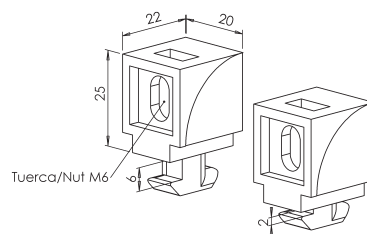
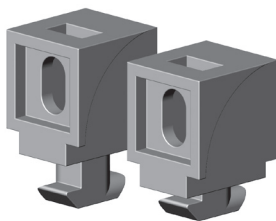
Application

For attaching panels to profiles with 8 mm and 10 mm slot.

Barcode	kg
55132	0,010

Bloque de fijación de paneles Poliamida, color negro

Panel fixing block Fibreglass reinforced nylon, black



Aplicación

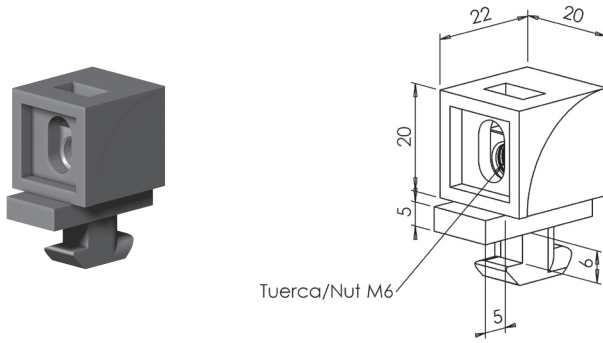
Para fijar paneles a los perfiles de aluminio; permite dos posiciones de fijación. De uso en perfiles de boca 10 mm.

Application

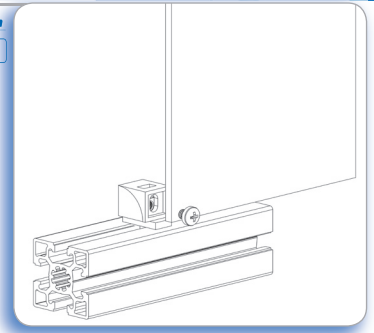
For attaching panels to profiles with 10 mm slot. The block allows two fixing positions.

Barcode	Icon	kg
5513	canal 10 mm	0,010
551335	35	0,010

Bloque de panelar con pestaña Poliamida, color negro
Panel fixing block with stud, Fibreglass reinforced nylon, black



10 mm



Aplicación

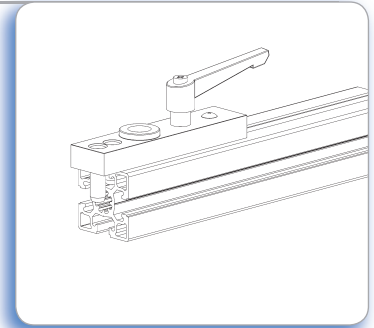
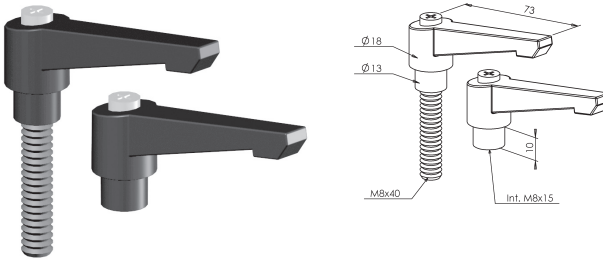
Para fijar paneles a los perfiles de aluminio. El panel asienta sobre la pestaña. De uso en perfiles de boca 10 mm.

Application

For attaching panel to aluminium profiles with 10 mm slot. Panel lays on the stud.

55131	canal 10 mm	0,010

Empuñadura graduable Inyección de zinc
Clamping handle Die-cast zinc



Aplicación

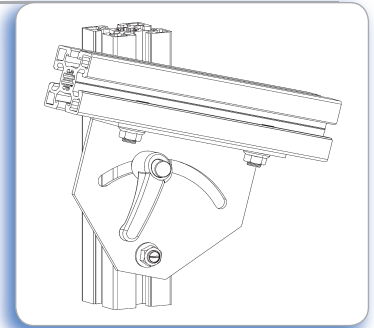
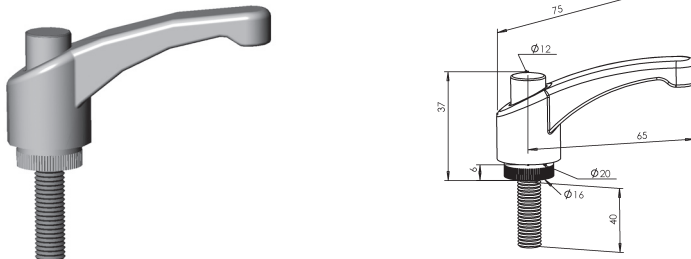
Permite regular el ángulo de los elementos que fija.

Application

For angle adjustment of accessories fixed.

5536	M8x40	0,06
5537	int. M8x15	0.08

Empuñadura graduable Poliamida, color negro
Clamping handle Fibreglass reinforced nylon, black



Aplicación

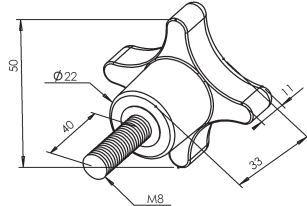
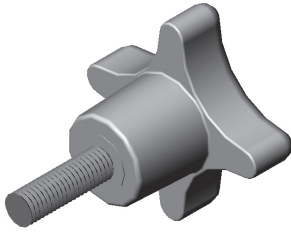
Permite graduar el ángulo de los elementos que fija.

Application

For angle adjustment of accessories fixed.

5530	M8	0,034

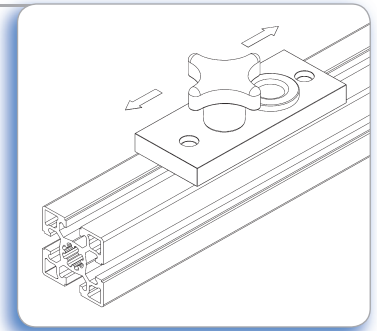
Mando 4 picos Poliamida, color negro
Star knob Fibreglass reinforced nylon, black



5520

M8

0,041



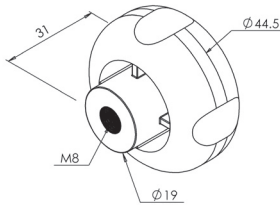
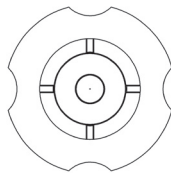
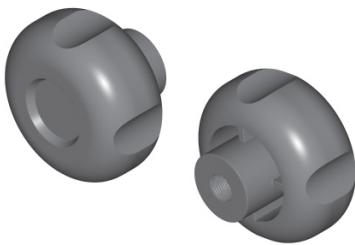
Aplicación

Permite graduar la posición de los elementos que fija.

Application

Used to graduate the position of accessories.

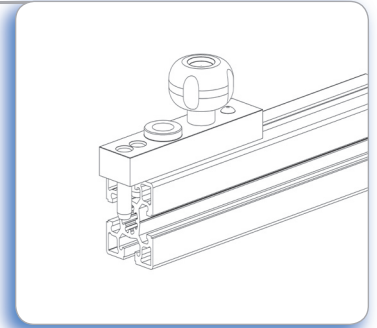
Mando estrella, Poliamida, color negro
Round knob estrella, Fibreglass reinforced nylon, black



5521

M8

0,023



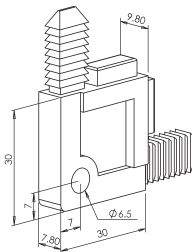
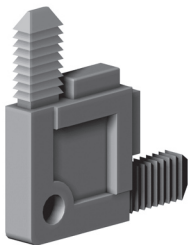
Aplicación

Permite graduar la posición de los elementos que fija.

Application

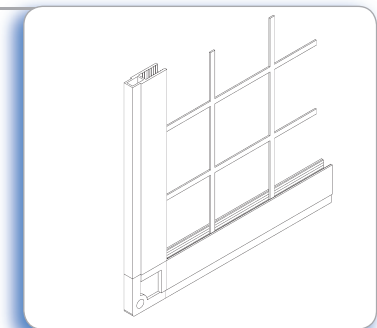
Used to graduate the position of accessories.

Ángulo de unión perfiles en U Poliamida color negro
U profiles assembly bracket Fibreglass reinforced nylon, black



5517

0,01



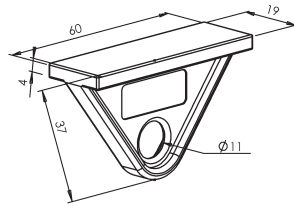
Aplicación

Para la unión de perfiles en U. Facilita la construcción de paneles de protección tanto interiores como exteriores.

Application

Used for assembly of U profiles. Provides a good support in the construction of both interior and exterior protection panels.

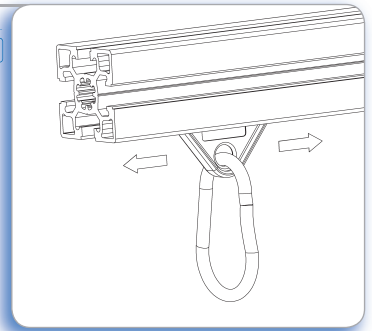
Colgador deslizante Poliamida, color negro
Sliding hanger Fibreglass reinforced nylon, black



5514



0,012



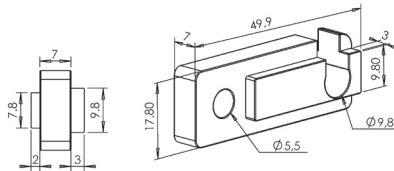
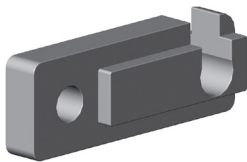
Aplicación

Permite colgar y desplazar las herramientas suspendidas en los bancos de trabajo.

Application

Working tools can be suspended and displaced in work stations.

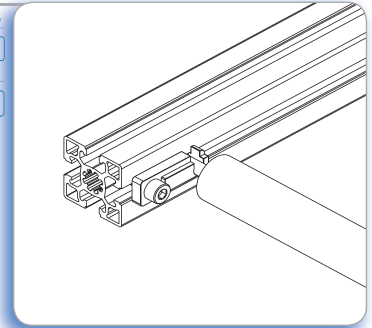
Fijador exterior de rodillos Ø 10 Poliamida, color negro
Roller mounting block Ø 10 Fibreglass reinforced nylon, black



55150



0,009



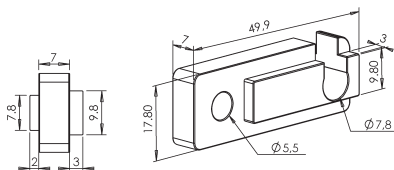
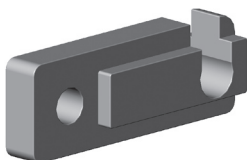
Aplicación

Permite el montaje de rodillos en los perfiles de aluminio. Los rodillos pueden ser retirados sin necesidad de desmontar todo el conjunto.

Application

For fixing rollers to profiles. Rollers can be removed without taking to pieces the whole structure.

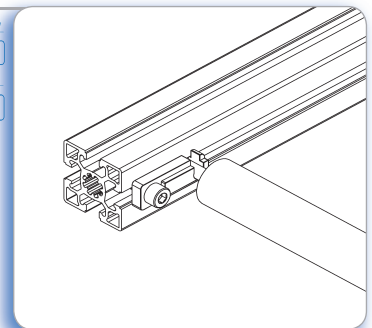
Fijador exterior de rodillos Ø 8 Poliamida, color negro
Roller mounting block Ø 8 Fibreglass reinforced nylon, black



5515



0,009



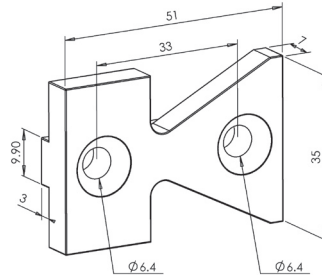
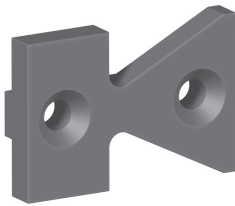
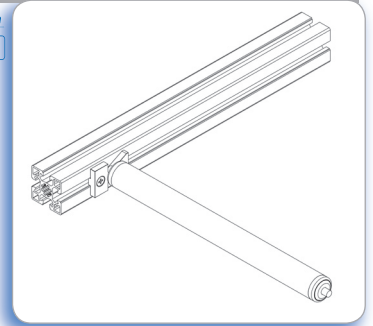
Aplicación

Permite el montaje de rodillos en los perfiles de aluminio. Los rodillos pueden ser retirados sin necesidad de desmontar todo el conjunto.

Application

For fixing rollers to profiles. Rollers can be removed without taking to pieces the whole structure.

Fijador de rodillos libres Poliamida, color negro
Free roller mounting block, Fibreglass reinforced nylon, black



55151



0,013

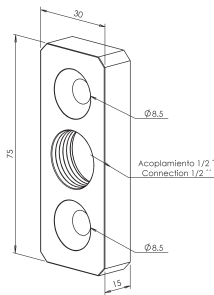
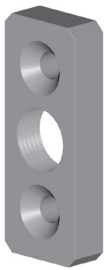
Aplicación

Permite el montaje de rodillos en los perfiles de aluminio. Los rodillos quedan sueltos por si se necesita retirarlos.

Application

For fixing rollers to aluminium profiles. Rollers lay on the block and can easily be removed.

Toma de aire Aluminio, color negro
Pneumatic plug Aluminium, black colour

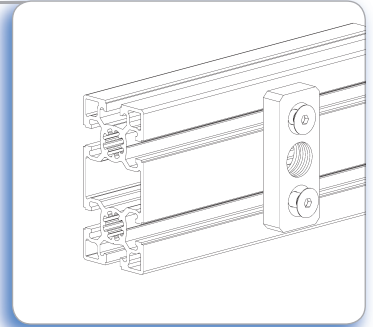


5532

Max. Pres.
8 bars.



0,071



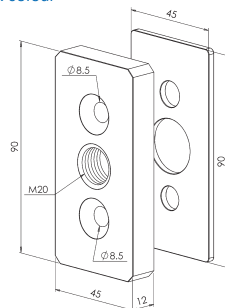
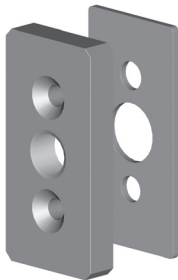
Aplicación

Para la toma de aire comprimido a través del perfil de aluminio.

Application

For compressed air intake through the aluminium profile.

Tapa de aire Aluminio, color negro
Pneumatic end plate Aluminium, black colour

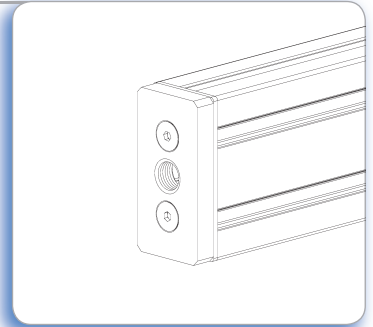


5533

Max. Pres.
8 bars.



0,125



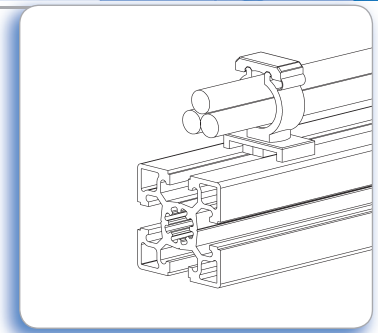
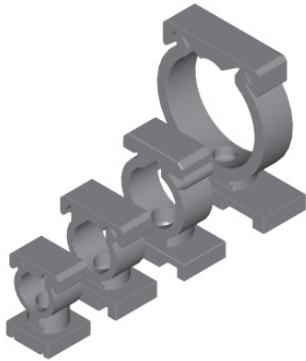
Aplicación

Para el cierre del estanco lateral de los perfiles que transportan aire comprimido. El suministro incluye junta de goma.

Application

For the lateral sealing of profiles carrying compressed air. Standard supply includes a rubber seal.

Abrazadera clip Nylon, color negro
Closed pipe clip Nylon, black



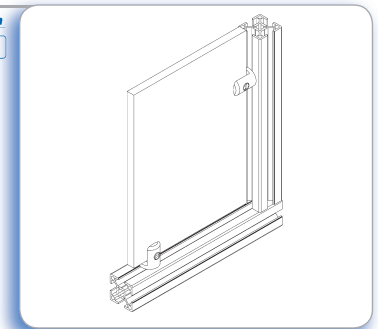
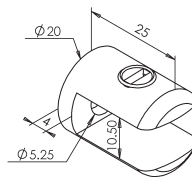
Aplicación
 Permite la fijación de cables directamente en el perfil.

Application
 For fixing cables directly on profiles.

	a	b	h	Ø Int.	
5543	50 mm	18 mm	5 mm	37 mm	0,013
5540	32 mm	18 mm	5 mm	20 mm	0,007
5542	25 mm	18 mm	5 mm	16 mm	0,006
5541	18 mm	18 mm	5 mm	12 mm	0,004

ASSEMBLY ACCESSORIES

Portabaldas Aluminio fundido
Panel clamp Die-cast aluminium

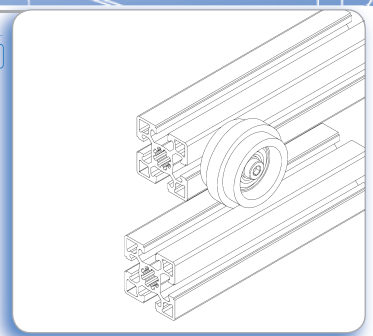
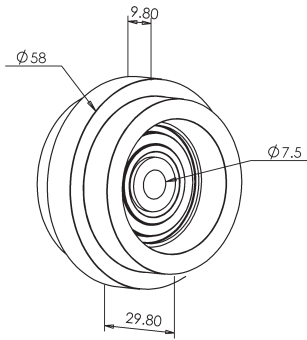
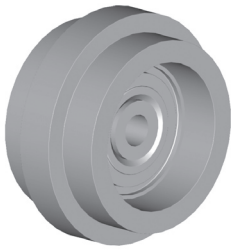


Aplicación
 Para fijar baldas de cristal u otro material a las estructuras de aluminio. Espesor máximo de la balda: 10 mm.

Application
 For fix glass shelves to aluminium structures. Shelf max. Thickness: 10 mm.

5518	0,017

Rodamiento Nylon
Roller Nylon



5534

ϕ ext. 58



0,125

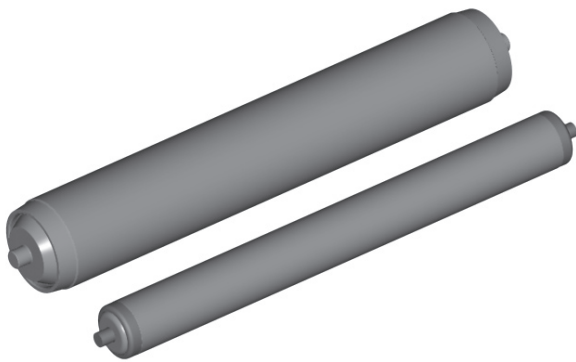
Aplicación

Para guiar elementos que requieren movimiento lineal sobre la ranura del perfil. Incluye tornillo + tuerca.

Application

To guide elements requiring lineal motion in the slot of aluminium profiles. Fixing bolt + nut included.

Rodillos, PVC
Rollers, PVC



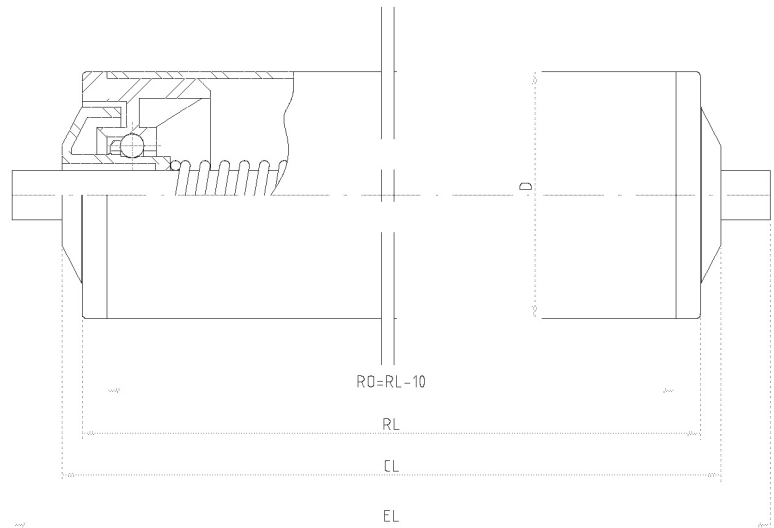
RD30

RD50



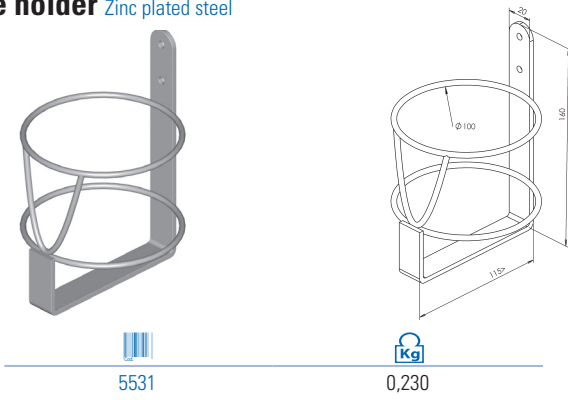
$\phi 30$

$\phi 50$



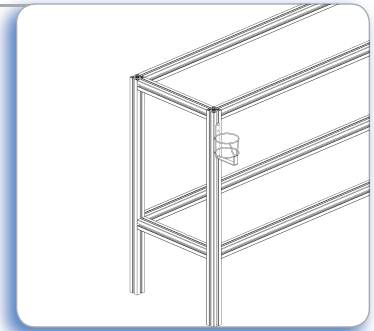
REFERENCIA		A....M.....	A....ACM....	A....IGM....	A....Liso....	A....SW.....	A....FA.....
EJE ϕ	EL						
8	RL+	20		10	10		20
10	RL+	22	10	10	10	10	20
12	RL+	24	10	10	10	10	20

Botellero Acero zincado
Bottle holder Zinc plated steel



5531

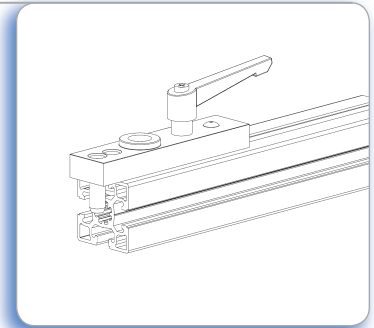
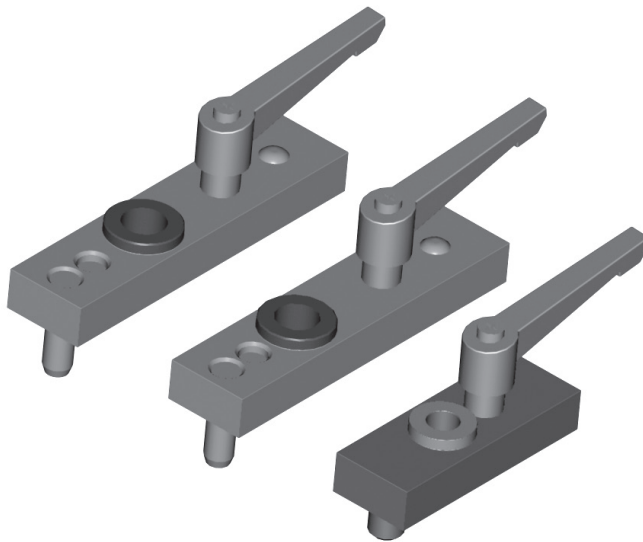
0,230



Aplicación
 Como accesorio para sujetar las botellas en bancos y estaciones de trabajo.

Application
 As an accessory used to hold bottles in work stations.

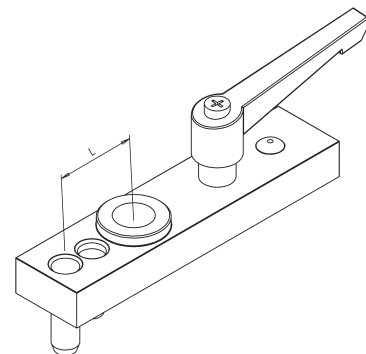
Plantilla general para conectores Aluminio/acero
Drilling jig for joints Aluminium/Steel



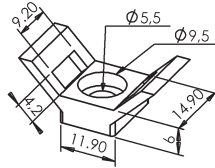
Aplicación
 Facilita la ejecución de los taladros necesarios para el montaje de los diferentes tipos de conectores de perfiles.

Application
 Helps guiding while drilling profiles to use with different types of joints.

Barcode	Length	Width	Weight
5701	40/45/60/80/90	33 mm	0,28
5703	35	37 mm	0,28
5702	30	18 mm	0,20



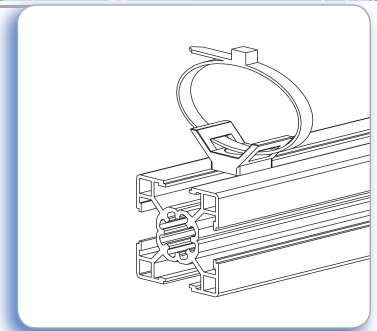
Soporte de sujeción brida Nylon, color gris
Cable binder block Nylon, grey



5516



0,005



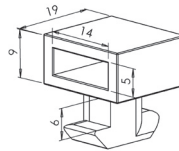
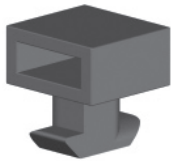
Aplicación

Permite la fijación de cables en el perfil mediante bridas.

Application

Enables the fixing of cables on profiles using cable binders.

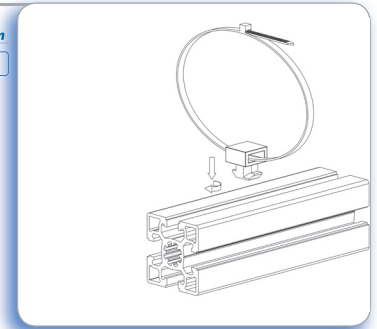
Sujección para brida Poliamida, color negro
Cable binding block Fibreglass reinforced nylon, black



5519



0,060



Aplicación

Para fijar cables a los perfiles de aluminio. Muy fácil de montar. No necesita tuercas.

Application

To fix cables to aluminium profiles. Easy to mount, no nut needed.