

# ACCESORIOS PARA PUERTAS

# DOOR ACCESSORIES

página/page 62



página/page 63



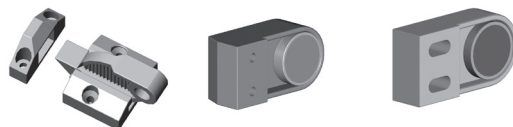
página/page 64



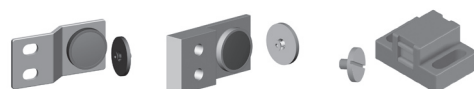
página/page 65



página/page 66



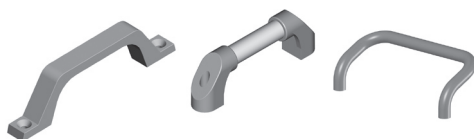
página/page 67



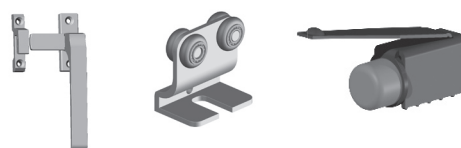
página/page 68



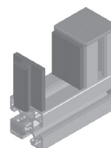
página/page 69



página/page 70



página/page 71



JOCAR TRANSMISIONES S.L.

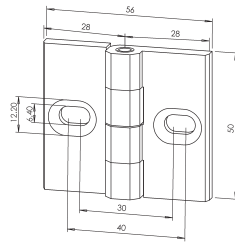
c/Lezeaga, 4 48002 Bilbao

Tlf 94 427 53 40 Fax 94 427 54 93

[www.jocartransmisiones.com](http://www.jocartransmisiones.com)

e-mail: [jocar@jocartransmisiones.com](mailto:jocar@jocartransmisiones.com)

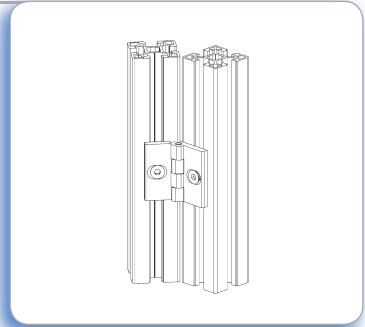
**Bisagra metálica 50x56** Inyección de zinc  
**Metal hinge 50x56** Die-cast zinc



56071

0,11

25  
30  
35



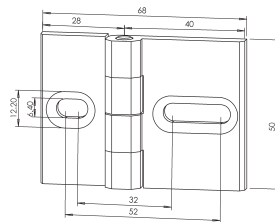
**Aplicación**

Gracias a los agujeros rasgados, pueden ser utilizadas con perfiles de diferentes medidas.

**Application**

Due to the almond-shaped holes, it can be used on profiles of various measures.

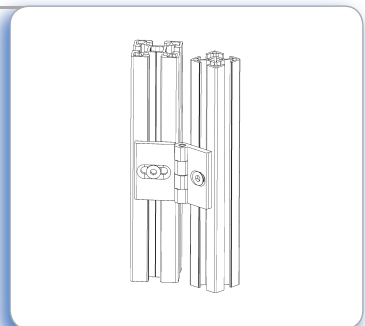
**Bisagra metálica 50x68** Inyección de zinc  
**Metal hinge 50x68** Die-cast zinc



56081

0,13

35  
40  
45  
60



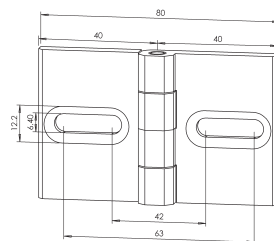
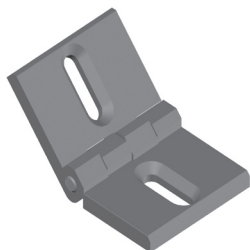
**Aplicación**

Gracias a los agujeros rasgados, pueden ser utilizadas con perfiles de diferentes medidas.

**Application**

Due to the almond-shaped holes, it can be used on profiles of various measures.

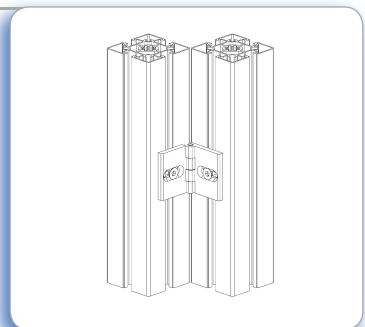
**Bisagra metálica 50x80** Inyección de zinc  
**Metal hinge 50x80** Die-cast zinc



56091

0,14

40  
45  
60



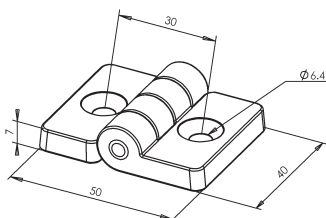
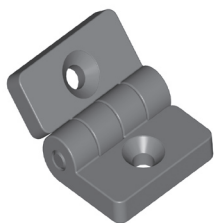
**Aplicación**

Gracias a los agujeros rasgados, pueden ser utilizadas con perfiles de diferentes medidas.

**Application**

Due to the almond-shaped holes, it can be used on profiles of various measures.

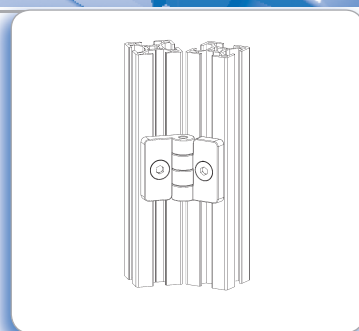
**Bisagra 40x50** Poliamida  
**Hinge 40x50** Fibreglass reinforced nylon



5607



0,03



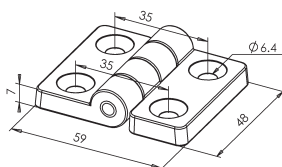
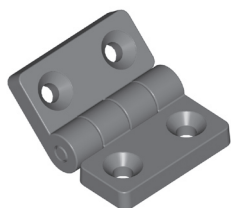
**Aplicación**

De uso en puertas y paneles de pequeñas dimensiones.

**Application**

Suitable for small-size doors and panels.

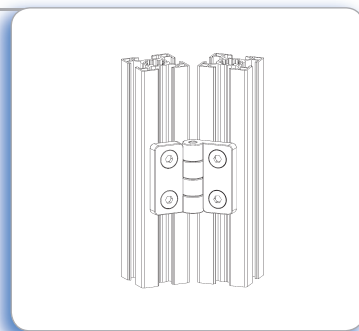
**Bisagra 48x59** Poliamida  
**Hinge 48x59** Fibreglass reinforced nylon



5608



0,03



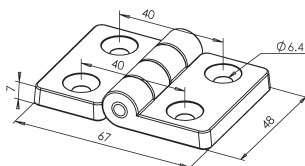
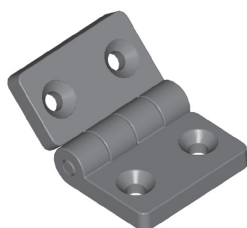
**Aplicación**

De uso en puertas y paneles de pequeñas dimensiones.

**Application**

Suitable for small-size doors and panels.

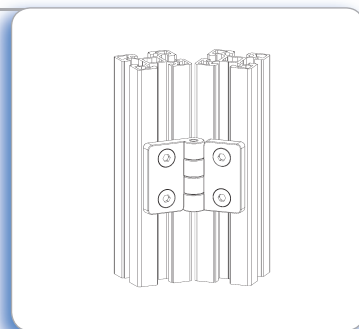
**Bisagra 48x67** Poliamida  
**Hinge 48x67** Fibreglass reinforced nylon



5609



0,04



**Aplicación**

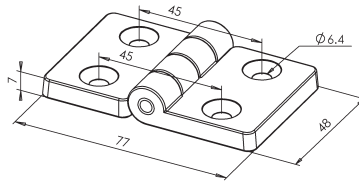
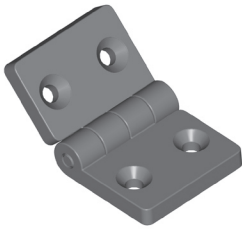
De uso en puertas y paneles de pequeñas dimensiones.

**Application**

Suitable for small-size doors and panels.

**Bisagra 48x77** Poliamida

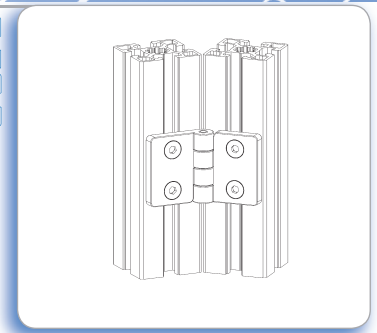
**Hinge 48x77** Fibreglass reinforced nylon



56010



0,04



**Aplicación**

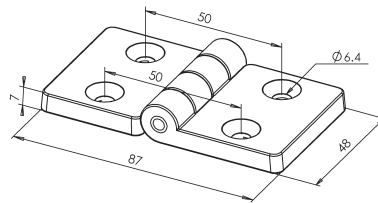
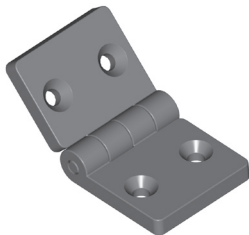
De uso en puertas y paneles.

**Application**

Suitable for doors and panels.

**Bisagra 48x87** Poliamida

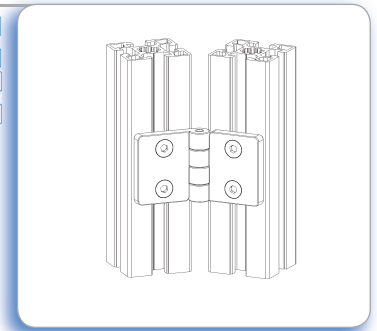
**Hinge 48x87** Fibreglass reinforced nylon



56011



0,05



**Aplicación**

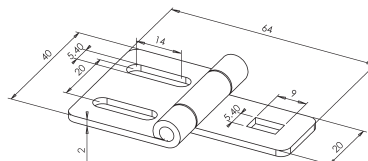
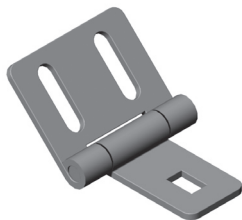
De uso en puertas y paneles.

**Application**

Suitable for doors and panels.

**Bisagra metálica 40x64** Acero, color negro

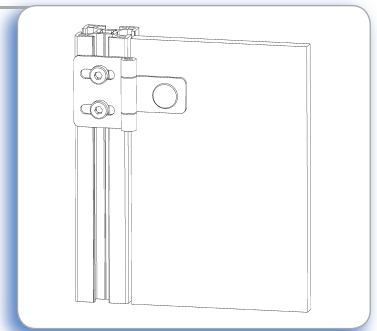
**Hinge 40x64** Steel, black



5611



0,04



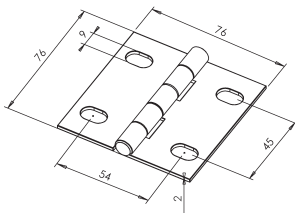
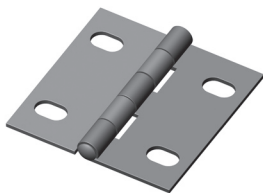
**Aplicación**

Para puertas y tapas que necesiten un giro de 180°. Esta bisagra puede ser fijada en el interior de los perfiles.

**Application**

For lids and doors that need 180° swing. Hinge can be attached on the inside.

**Bisagra 76x76** Acero inoxidable  
**Hinge 76x76** Stainless steel



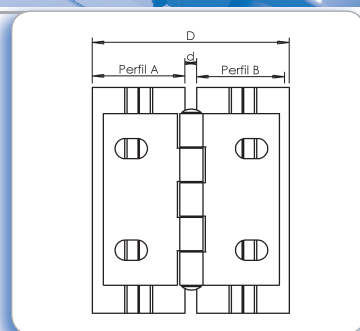
5610



75 mm > D < 100 mm



0,117



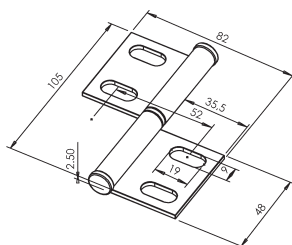
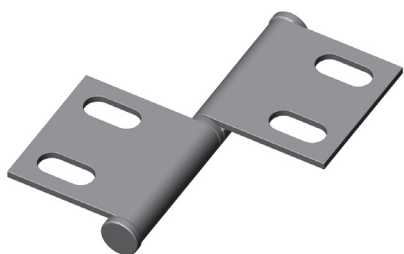
**Aplicación**

Gracias sus los agujeros alargados permite su utilización entre perfiles de múltiples medidas.

**Application**

Due to the almond-shaped holes it can be used on profiles of various measures.

**Bisagra desmontable 105x82** Acero inoxidable  
**Detachable hinge 105x82** Stainless steel



56111



Mod. Izda./Left.

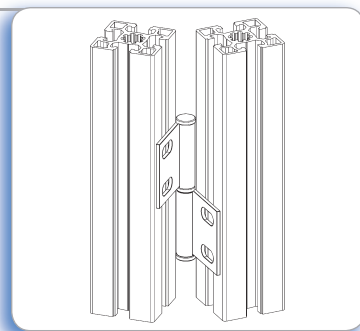


0,147

56112

Mod. Dcha./Right.

0,147



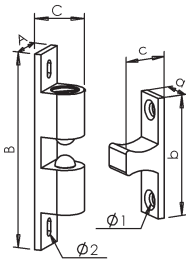
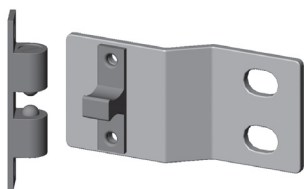
**Aplicación**

Permite desmontar la puerta del marco sin necesidad de desatornillar la bisagra. Queda oculta entre los perfiles donde se aloja. De uso en puertas de cerramientos de seguridad y vallados.

**Application**

The door can be lifted-off without unscrewing the hinge. The hinge remains hidden between both profiles. Recommended for the assembly in safety enclosure doors.

**Cierre de bolas** Latón con bolas de acero inoxidable  
**Ball catch** Brass, stainless steel balls



5630

A

B

C

a

b

c



0,120

56301

9,2

50

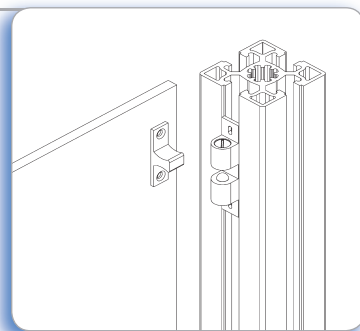
11,2

8,5

29

11,3

0,024



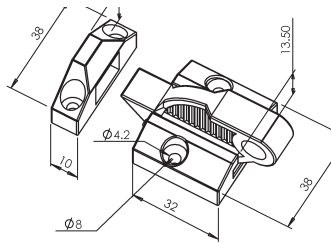
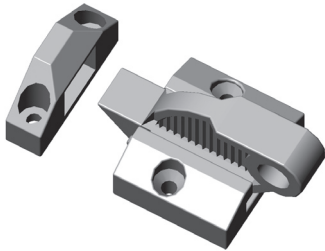
**Aplicación**

Para puertas correderas y abatibles. Se puede colocar tanto en los canales de los perfiles como directamente sobre los paneles.

**Application**

For the assembly of sliding and swinging door. It can be fixed on the profile slot or directly attached to panels.

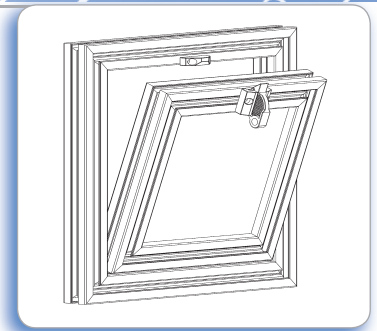
**Cierre golpete** Termoplástico, color negro  
**Door catch** Plastic, black



5631



0,028



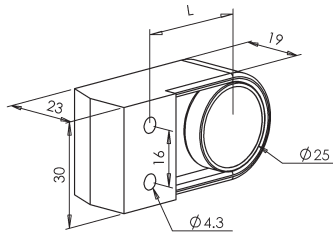
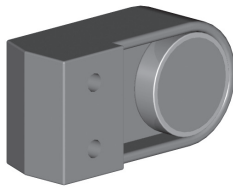
**Aplicación**

Para puertas abatibles. Se puede colocar tanto en los canales de los perfiles como directamente sobre los paneles.

**Application**

For the assembly of swinging doors. It can be fixed on the profile slot or directly attached to panels.

**Cierre magnético** Poliamida, color negro  
**Slam latch** Fibreglass reinforced nylon, black



56322



30 mm

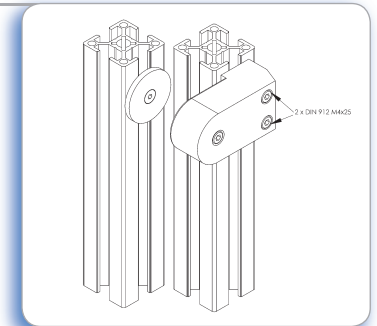


0,07

56323

35 mm

0,07



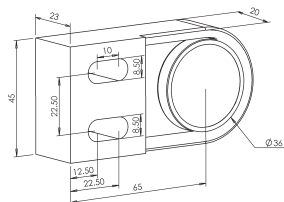
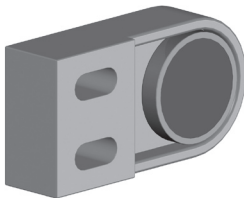
**Aplicación**

Para uso en puertas abatibles construidas en perfiles de sección pequeña: 25, 30 y 35 mm.

**Application**

To use in doors built with small section profiles: 25, 30, 35 mm.

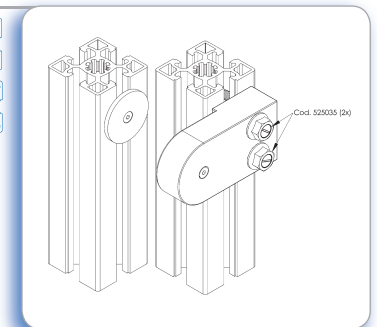
**Cierre magnético** Poliamida, color negro  
**Slam latch** Fibreglass reinforced nylon, black



56324



0,11



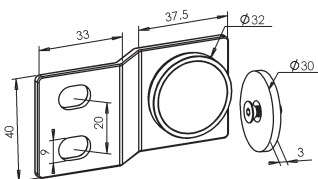
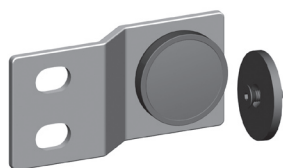
**Aplicación**

Para uso en puertas abatibles construidas en perfiles de sección grande: 40, 45 mm.

**Application**

To use in doors built with large section profiles: 40, 45 mm.

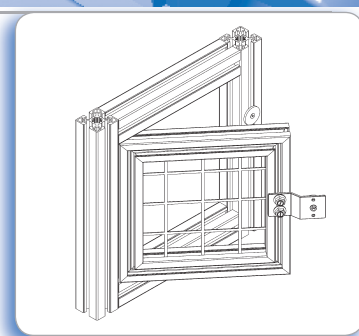
**Cierre magnético** Acero zincado  
**Magnetic lock** Zinc plated steel



5632



0,122



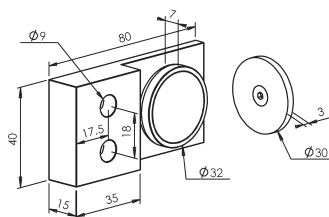
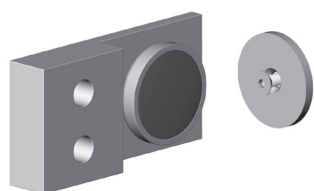
**Aplicación**

Para puertas abatibles. Se puede colocar tanto en los canales de los perfiles como directamente sobre los paneles.

**Application**

For the assembly of swinging doors. It can be fixed on the profile slot or directly attached to panels.

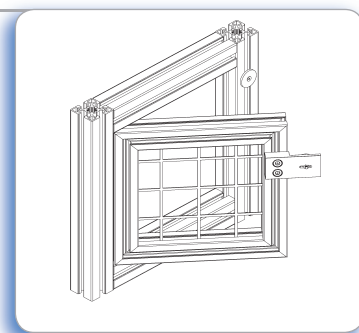
**Cierre magnético** Aluminio anodizado  
**Magnetic lock** Anodized aluminium



56321



0,120



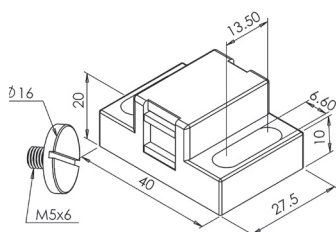
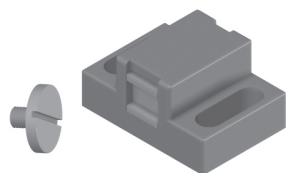
**Aplicación**

Para puertas abatibles. Se puede colocar tanto en los canales de los perfiles como directamente sobre los paneles.

**Application**

For the assembly of swinging doors. It can be fixed on the profile slot or directly attached to panels.

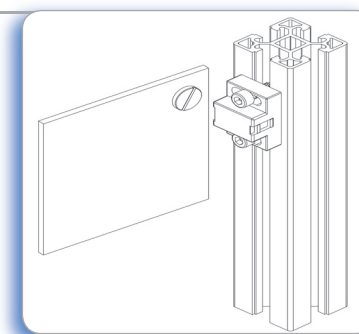
**Imán,** Poliamida, color negro  
**Magnet,** Fiberglass reinforced nylon, black



5634



0,035



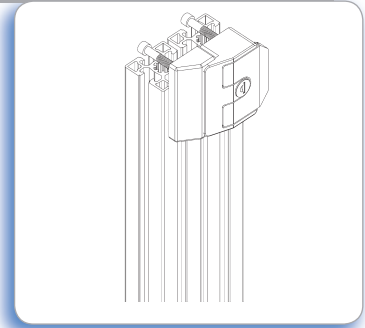
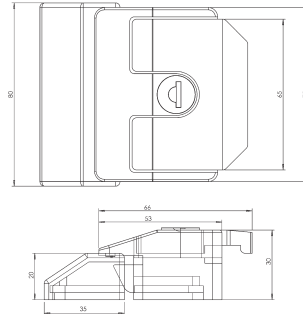
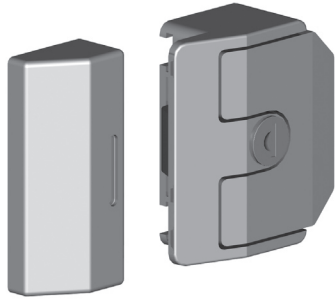
**Aplicación**

Para puertas correderas y abatibles. Se puede colocar directamente sobre los paneles.

**Application**

For the assembly of sliding and swinging doors. It can be mounted directly attached to panels.

**Cierre con llave** Inyección de zinc, color negro  
**Slam latch** Die-cast zinc, black colour

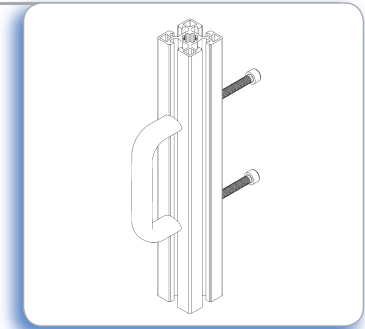
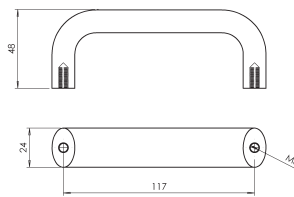


**Aplicación**  
 Para cerrar de forma segura puertas. Válida para tope a la izquierda y a la derecha. Montaje desde el interior de los perfiles. Llave universal incluida.

**Application**  
 To close doors securely. Suitable for both right and left hands. Assembly from the interior side of profiles. Universal key included.

 56325  0,5

**Tirador en U** Poliamida, color negro  
**U handle** Fibreglass reinforced nylon, black

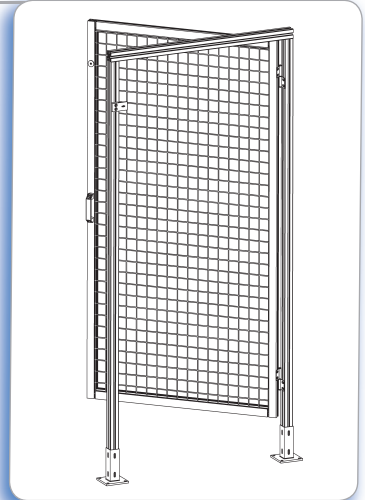
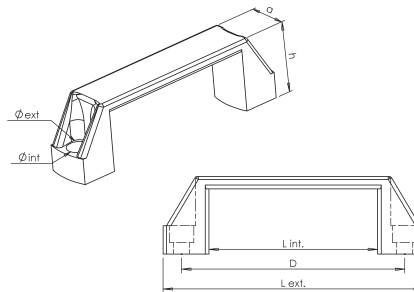
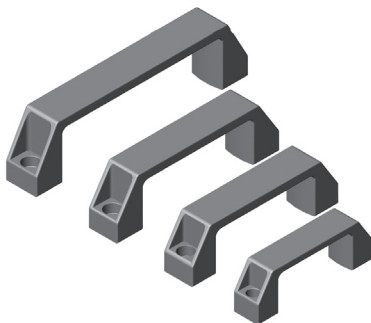


**Aplicación**  
 Para todo tipo de puertas y paneles. Debe ser montado roscando un tornillo por detrás.

**Application**  
 For all types of doors and panels. Handle must be rear-mounted.



 5626  0,06

**Tiradores** Poliamida reforzada  
**Handle** Fibreglass reinforced nylon



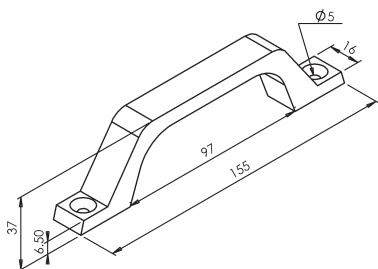
**Aplicación**  
 Para todo tipo de puertas y paneles.

**Application**  
 For any type of door or panel.

	L ext	D	a	h	∅ Int.	∅ Ext.	
5620	107	93	21	37	6,5	11	0,03
5621	136	117	25	42	8,5	14	0,05
5622	152	133	25	47	8,5	14	0,05
5623	195	175	28	51	8,5	14	0,08



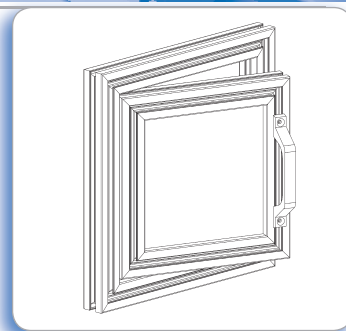
**Tirador** Aluminio, anodizado natural  
**Bow handle** Anodized aluminium



5624



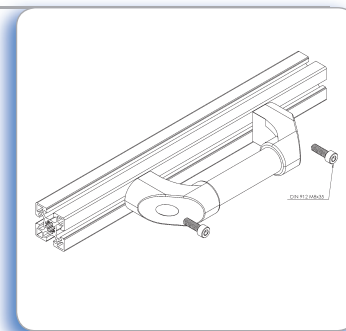
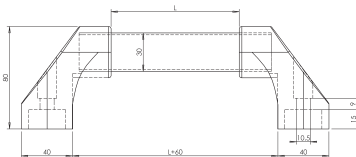
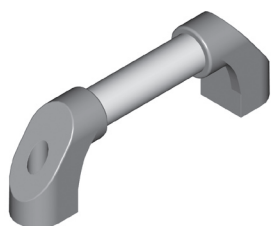
0,07



**Aplicación**  
 Para todo tipo de puertas y paneles.

**Application**  
 For any type of door or panel.

**Asa tubular** Poliamida reforzada, aluminio anodizado  
**Tubular handle** Fibreglass reinforced nylon, anodized aluminium



**Aplicación**  
 Para construir asas de cualquier longitud.

**Application**  
 To build up handles of different sizes.

**SUJECCIÓN ASA TUBULAR/ HOLDER**



5625



0,09

**TUBO Ø 30X2 / TUBE Ø 30X2**

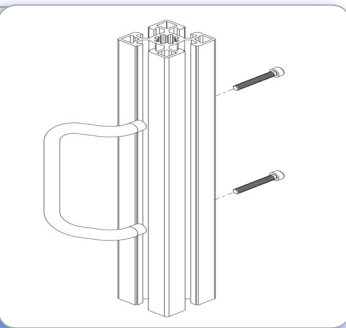
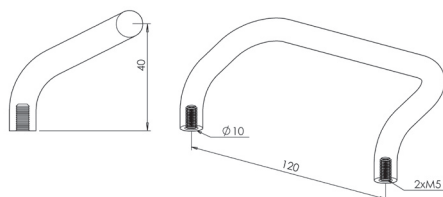


5093



0,47

**Asa,** Aluminio color negro  
**Handle,** Aluminium black



**Aplicación**  
 Permite un mayor espacio para colocación de las manos durante la apertura o cierre de la puerta. Debe ser montada roscando un tornillo por detras.

**Application**  
 Allows a wider space for hands positioning while opening or closing doors. Handle must be rear mounted.

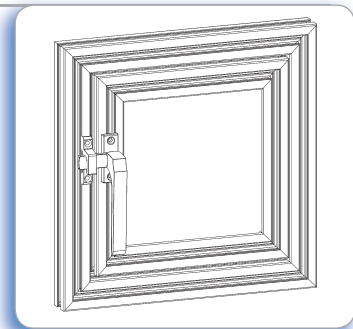
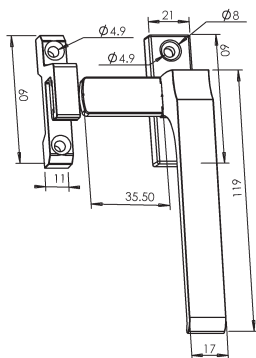
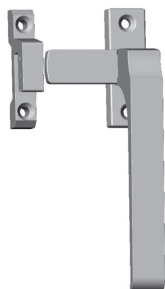


5627



0,037

**Cierre de presión** Aluminio, anodizado natural  
**Locking kit** Anodized aluminium



56331



Mod. Izda./Left.



0,12

56332

Mod. Dcha/Right.

0,12

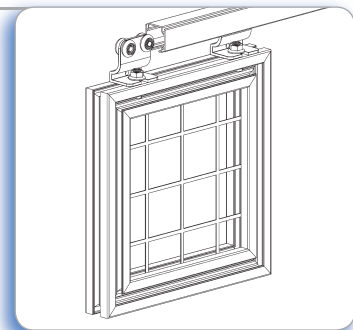
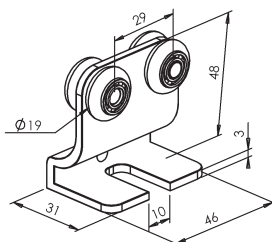
**Aplicación**

Como cierre de puertas abatibles. Se puede colocar tanto en los canales de los perfiles como directamente sobre los paneles.

**Application**

It can be fixed on the profile slot or directly attached to panels.

**Roldana para puerta corredera** Acero zincado  
**Sliding door suspensory roller** Zinc plated steel



5641



0,1

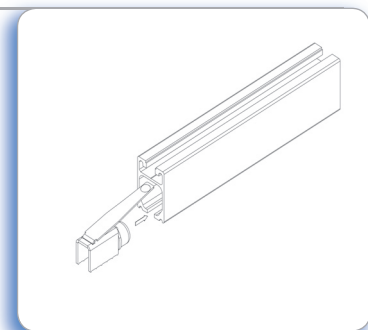
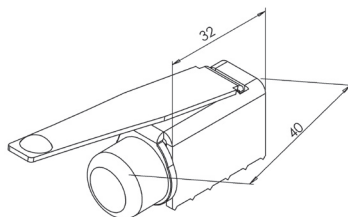
**Aplicación**

Para puertas correderas. La roldana se fija a la puerta mediante el uso de un tornillo cabeza de martillo. La roldana desliza sobre el perfil guía.

**Application**

For the assembly of sliding doors. Once fixed to the door frame with a T-head bolt, suspensory roller slides across the aluminium guiding profile.

**Tope perfil corredera** Acero zincado  
**Sliding door stopper** Zinc plated steel



5640



0,1

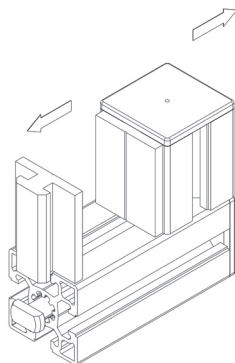
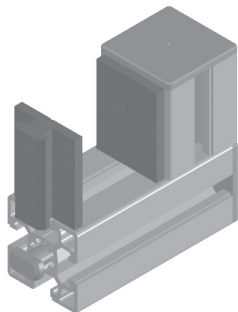
**Aplicación**

Para evitar que la puerta corredera se salga del perfil. Ajustar el retenedor mediante el tornillo.

**Application**

To prevent sliding door falling from the profile. Stopper can be adjusted using the screw.

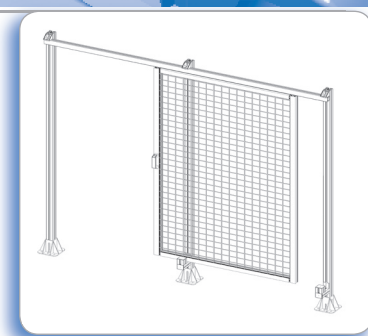
## Guia inferior puerta corredera Sliding door guide



5642



0,1



### Aplicación

Para guiar la puerta corredera durante su apertura o cierre evitando oscilamientos.

### Application

To prevent sliding door from moving during opening or closure.