

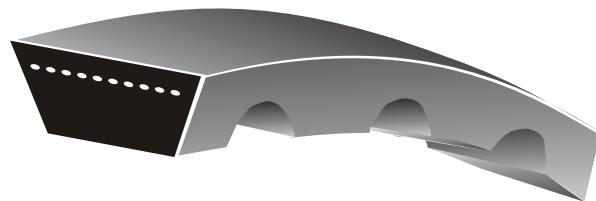
CORREAS PARA VARIADOR DE VELOCIDAD

SEGUN NORMAS BS-3780, ISO-4181, DIN-7753, DIN-2215

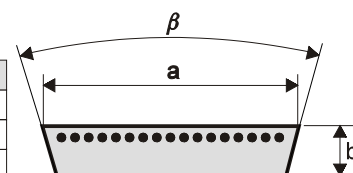
Las correas variadoras están fabricadas en caucho y cable sintético de alta resistencia que elimina el alargamiento y permite soportar posibles sobrecargas.

Características:

- Gran rigidez transversal, sección constante
- Excepcional flexibilidad longitudinal
- Resistencia al aceite y al calor
- Excelente adherencia
- Construcción equilibrada



SECCION	13x6	22x8	28x8	33x9	37x10	42x11	46x12	55x16	70x20
a=Ancho	13	22	28	33	37	42	46	55	70
b=altura	6	8	8	9	10	11	12	16	20
β =angulo	26	26	26	30	30	30	30	30	30



13 X 6	22 X 8	28 X 8	33 X 9	37 X 10	42 X 11	46 X 12	55 X 16	70 X 20
Li.	Li.	Li.	Li.	Li.	Li.	Li.	Li.	Li.
425	500	500	600	600	850	850	1250	1320
450	525	525	625	625	900	900	1320	1400
475	550	550	650	650	950	950	1400	1500
500	575	575	675	675	1000	1000	1500	1600
525	600	600	725	700	1060	1060	1600	1700
550	625	625	750	725	1120	1120	1700	1800
575	650	650	775	750	1180	1180	1800	1900
600	675	675	800	775	1200	1200	1900	2000
625	700	700	850	800	1250	1250	2000	2120
650	725	725	900	850	1320	1320	2120	2240
675	750	750	950	900	1400	1400	2240	2360
700	775	775	1000	950	1500	1500		2500
725	800	800	1060	1000	1600	1600		
750	850	850	1120	1060	1700	1700		
775	900	900	1180	1120	1800	1800		
800	950	950	1200	1180	1900	1900		
850	1000	1000	1250	1250	2000	2000		
900	1060	1060	1320	1320	2120	2120		
950	1120	1120	1400	1400	2240	2240		
1000	1180	1180	1500	1500	2360			
1060	1200	1200	1600	1600	2500			
1120	1250	1250	1700	1700				
1180	1320	1320	1800	1800				
1200	1400	1400	1900	2000				
1250	1500	1500	2000	2120				
1320	1600	1600		2240				
1400	1700	1700						
1500	1800	1800						
		1900						
		2000						
		2120						
		2240						



JOCAR TRANSMISIONES S.L.

c/Lezeaga, 4 48002 Bilbao

Tlf 94 427 53 40 Fax 94 427 54 93

www.jocartransmisiones.com

e-mail: jocar@jocartransmisiones.com

Ejemplo del sistema de numeración standard de la Industria Americana:

4430V850

Anchura superior
en 1/16 de pulgada

Angulo

Desarrollo primitivo
en 1/10 de pulgada

Referencia	Referencia	Referencia	Referencia	Referencia	Referencia	Referencia	Referencia
1228 V 255	1922 V 256	1930 V 950	2430 V 319	2830 V 422	3230 V 419	3836 V 654	4630 V 650
1230 V 341	1922 V 277	1930 V 991	2430 V 345	2830 V 428	3230 V 481	3836 V 734	4630 V 663
1230 V 348	1922 V 282	1930 V 1000	2430 V 379	2830 V 492	3230 V 560	3836 V 794	4630 V 693
1422 V 235	1922 V 298	1930 V 1060			3230 V 600		4630 V 733
1422 V 240	1922 V 302	1930 V 1091	2436 V 331	2836 V 343	3230 V 621	4030 V 538	4630 V 756
1422 V 240	1922 V 321	1930 V 1120		2836 V 350	3230 V 630	4030 V 590	4630 V 1070
1422 V 270	1922 V 332	1930 V 1180	2526 V 314	2836 V 380	3230 V 670		
1422 V 290	1922 V 338	1930 V 1191			3230 V 701	4034 V 1000	4636 V 613
1422 V 290	1922 V 363		2528 V 370	2926 V 366	3230 V 710		
1422 V 300	1922 V 381	2026 V 422		2926 V 400	3230 V 750	4036 V 541	4830 V 602
1422 V 330	1922 V 386	2026 V 445	2530 V 300	2926 V 426	3230 V 771	4036 V 574	4830 V 614
1422 V 340	1922 V 403	2026 V 607	2530 V 335	2926 V 471	3230 V 800		4830 V 653
1422 V 360	1922 V 417		2530 V 470	2926 V 477	3230 V 850	4230 V 556	4830 V 692
1422 V 400	1922 V 426	2126 V 297	2530 V 490	2926 V 486	3230 V 900	4230 V 605	4830 V 699
1422 V 420	1922 V 443	2126 V 307	2530 V 500	2926 V 491	3230 V 950	4230 V 653	4830 V 730
1422 V 440	1922 V 454	2126 V 309	2530 V 530	2926 V 521	3230 V 1000		4830 V 750
1422 V 460	1922 V 460	2126 V 365	2530 V 550	2926 V 534	3230 V 1060	4430 V 510	4830 V 850
1422 V 466	1922 V 484	2126 V 377	2530 V 560	2926 V 546	3230 V 1120	4430 V 530	4830 V 970
1422 V 470	1922 V 526	2126 V 468	2530 V 575	2926 V 574	3230 V 1180	4430 V 548	4830 V 1070
1422 V 480	1922 V 544		2530 V 595	2926 V 586	3230 V 1250	4430 V 555	4830 V 588
1422 V 540	1922 V 604	2226 V 307	2530 V 600	2926 V 606	3230 V 1320	4430 V 560	4830 V 608
1422 V 600	1922 V 630		2530 V 610	2926 V 616		4430 V 570	4830 V 618
1422 V 660	1922 V 646	2230 V 266	2530 V 630	2926 V 636	3230 HV 528	4430 V 578	4830 V 642
1422 V 720	1922 V 666	2230 V 273	2530 V 660	2926 V 646	3230 HV 546	4430 V 600	
1422 V 780	1922 V 686	2230 V 275	2530 V 670	2926 V 666	3230 HV 553	4430 V 610	4836 V 655
1430 V 215	1922 V 706	2230 V 285	2530 V 680	2926 V 686	3230 HV 570	4430 V 630	4836 V 670
1430 V 315	1922 V 721	2230 V 326	2530 V 690	2926 V 706	3230 HV 585	4430 V 652	4836 V 710
1430 V 375	1922 V 726	2230 V 373	2530 V 700	2926 V 726	3230 HV 603	4430 V 660	4836 V 750
1430 V 450	1922 V 751		2530 V 710	2926 V 750	3230 HV 613	4430 V 670	4836 V 800
1430 V 500	1922 V 756	2232 V 329	2530 V 730	2926 V 776	3230 HV 620	4430 V 690	4836 V 850
	1922 V 806	2232 V 347	2530 V 740	2926 V 786	3230 HV 626	4430 V 700	4836 V 900
1524 V 301	1922 V 846	2232 V 364	2530 V 750	2926 V 834	3230 HV 644	4430 V 710	4836 V 950
1528 V 298	1922 V 891	2232 V 384	2530 V 790	2926 V 856	3230 HV 656	4430 V 718	4836 V 1000
1528 V 326	1922 V 966	2232 V 396	2530 V 800	2926 V 891	3230 HV 670	4430 V 730	4836 V 1060
1528 V 360	1922 V 1006	2232 V 421	2530 V 840	2926 V 906	3230 HV 685	4430 V 740	4836 V 1120
1528 V 414	1922 V 1026	2232 V 434	2530 V 850	2926 V 921	3230 HV 702	4430 V 750	4836 V 1180
	1922 V 1146	2232 V 441	2530 V 890	2926 V 966	3230 HV 723	4430 V 760	4836 V 1250
1622 V 270		2232 V 461	2530 V 900	2926 V 1006	3230 HV 821	4430 V 780	
1622 V 297	1926 V 245	2232 V 481	2530 V 934	2926 V 1026	3230 HV 856	4430 V 790	5130 V 732
1622 V 336	1926 V 250	2232 V 521	2530 V 950	2926 V 1086	3230 HV 931	4430 V 800	5130 V 787
	1926 V 275	2232 V 541	2530 V 990	2926 V 1106	3230 HV 960	4430 V 850	
1626 V 262	1926 V 390	2232 V 601	2530 V 1000	2926 V 1146	3230 HV 1060	4430 V 900	5228 V 930
1626 V 290	1926 V 407	2232 V 621	2530 V 1060	2926 V 1276		4430 V 910	
1626 V 293	1926 V 415	2232 V 661	2530 V 1090		3236 V 369	4430 V 930	5230 V 662
1626 V 304	1926 V 427	2232 V 681	2530 V 1120	2930 V 348	3236 V 389	4430 V 950	5230 V 734
1626 V 330		2232 V 701	2530 V 1180		3236 V 432	4430 V 970	5230 V 747
1626 V 339	1930 V 355	2322 V 721	2530 V 1190	3030 V 357	3326 V 478	4430 V 1000	5230 V 867
1626 V 380	1930 V 366	2322 V 801	2530 V 1250	3030 V 377		4430 V 1030	
1626 V 384	1930 V 375	2322 V 826	2530 V 1290	3030 V 387	3430 V 424	4430 V 1060	5636 V 750
1626 V 395	1930 V 400	2322 V 846	2530 V 1490		3430 V 476	4430 V 1090	5636 V 774
1626 V 411	1930 V 425	2322 V 886	2530 V 1690	3226 V 392	3430 V 493	4430 V 1120	5636 V 845
1626 V 428	1930 V 431	2322 V 921		3226 V 395		4430 V 1150	
1626 V 440	1930 V 450	2322 V 1001	2626 V 369	3226 V 400	3432 V 450	4430 V 1180	5830 V 756
1626 V 455	1930 V 475	2322 V 1061	2626 V 388	3226 V 433	3432 V 456	4430 V 1250	
1626 V 513	1930 V 491		2626 V 770	3226 V 439	3432 V 480	4430 V 1320	5836 V 737
1626 V 517	1930 V 500	2326 V 310	2626 V 345	3226 V 450	3432 V 484	4430 V 1410	
1626 V 597	1930 V 530	2326 V 359	2626 V 395	3226 V 465	3432 V 528	4430 V 1460	6236 V 607
1626 V 604	1930 V 541			3226 V 505	3432 V 534	4430 V 1610	6236 V 694
1626 V 658	1930 V 560	2330 V 273	2636 V 332	3226 V 514		4430 V 1810	6236 V 725
1626 V 700	1930 V 591	2330 V 338		3226 V 545	3630 V 455	4430 V 1917	6236 V 762
	1930 V 600	2330 V 537	2822 V 778	3226 V 585	3630 V 479		6236 V 785
1628 V 210	1930 V 630			3226 V 603		4436 V 525	6236 V 849
1628 V 315	1930 V 641	2422 V 570	2826 V 412	3226 V 650		4436 V 551	6236 V 905
	1930 V 670		2826 V 452	3226 V 663	3826 V 465	4436 V 555	6236 V 969
1632 V 210	1930 V 691	2426 V 343		3226 V 690		4436 V 561	6236 V 1009
	1930 V 710		2830 V 337	3226 V 723	3830 V 510	4436 V 576	
1822 V 290	1930 V 750	2428 V 707	2830 V 363	3226 V 783	3830 V 517	4436 V 581	
1822 V 328	1930 V 791	2428 V 757	2830 V 366	3226 V 843	3830 V 580	4436 V 646	
	1930 V 800	2428 V 807	2830 V 367	3226 V 903	3830 V 587	4436 V 750	
1828 V 368	1930 V 850		2830 V 387	3226 V 963			
	1930 V 891	2430 V 297	2830 V 393	3226 V 1023	3836 V 418	4626 V 596	
1832 V 338	1930 V 900	2430 V 302	2830 V 396	3226 V 1083	3836 V 426		



JOCAR TRANSMISIONES S.L.

c/Lezeaga, 4 48002 Bilbao

Tif 94 427 53 40 Fax 94 427 54 93

www.jocartransmisiones.com

e-mail: jocar@jocartransmisiones.com

POLEA VARIADORA DE VELOCIDAD "VAR"

Características

La polea variadora de velocidad representa un elemento de transmisión, que permite la regulación continua de la velocidad de una forma fácil y a unos costos relativamente bajos.

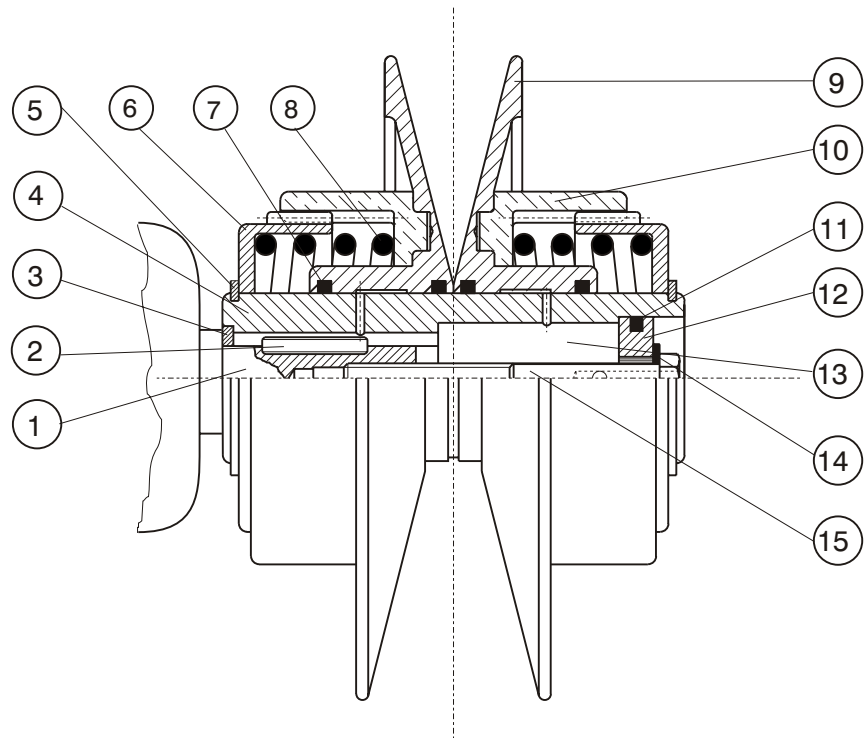
Sin embargo estas poleas están sujetas a un importante desgaste.

La polea VAR ha sido estudiada y fabricada eliminando dichos defectos, introduciendo un nuevo sistema:

- Cubo de acero tratado, templado, cromado y rectificado, completamente cilíndrico en la zona de unión con las valonas, sin chaveta.
- Valonas móviles con amplia superficie de contacto, reduciendo la presión específica de la correa.
- La unión eje-valonas se produce a través de un aro de poliamida dentado interiormente, solidario con las valonas.
- Mantiene una lubricación abundante y segura gracias al anillo de seguridad.

Instrucciones de montaje

Pos.	Denominación
1	Eje motriz
2	Chaveta
3	Retén de aluminio
4	Eje polea
5	Retén
6	Casquillo dentado
7	Guarnición OR
8	Muelle
9	Valona
10	Aro de resina SM/23
11	Guarnición OR
12	Retén de acero
13	Lubrificante
14	Retén de aluminio
15	Tornillo



Nº operación	TRABAJO
1	Sacar chaveta (2) del eje motor (1).
2	Montar en el eje motor (1) el retén de aluminio (3).
3	Montar la chaveta (2).
4	Montar la polea.
5	Fijar la polea en el eje motor (1) mediante el tornillo(15) insertando el retén de aluminio (14).
6	IMPORTANTE Llenar de grasa lubricante(13). Es preferible un lubricante denso



JOCAR TRANSMISIONES S.L.

c/Lezeaga, 4 48002 Bilbao

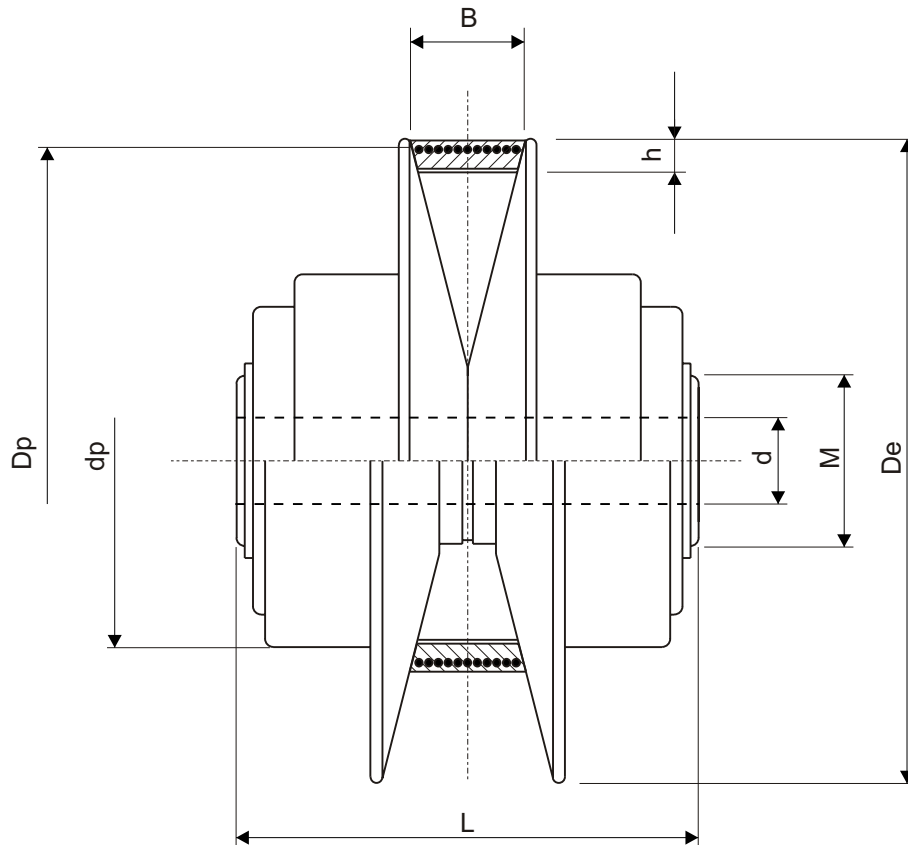
Tif 94 427 53 40 Fax 94 427 54 93

www.jocartransmisiones.com

e-mail: jocar@jocartransmisiones.com

POLEAS VARIADORAS "VAR"

Dimensiones polea variadora "VAR"



TIPO	De L		Ø primitivo max. min.		Correa B x h (mm.)	Potencia				Cubo y taladros			Campo de variación 1:	Peso (Kg.)
	(mm.)	(mm.)	Dp	dp		(mm.)	750 (r.p.m.)	1000 (r.p.m.)	1500 (r.p.m.)	3000 (r.p.m.)	(1) M (mm.)	(2) d (mm.)		
VAR100	100	65	97	37	13 x 6	0,3	0,3	0,5	1	23	10	11-12-14-16	2,61	0,900
VAR130	130	88	126	46	22 x 8	0,4	0,5	0,8	1,5	27	10	14-18-19	2,73	1,690
VAR160	160	115	155	60	28 x 10	0,8	1	1,5	3	34	10	18-19-22-24	2,58	3,250
VAR190	190	131	184	65	36 x 12	1,8	2,3	3,5	7	39	10	19-22-24-25-28	2,83	4,850
VAR240	240	170	233	72	46 x 13	2,8	3,7	5,5	-	43	10	24-25-28-32	3,22	8,600
VAR300	300	200	292	91	54 x 16	5	6,6	10	-	54	10	32-38-42	3,21	15,000

(1) Ø Cubo Acero

(2) Ø Taladro guía, tolerancia H11

(3) Ø Taladro tolerancia H7 con chaveta UNI



JOCAR TRANSMISIONES S.L.

c/Lezeaga, 4 48002 Bilbao

Tif 94 427 53 40 Fax 94 427 54 93

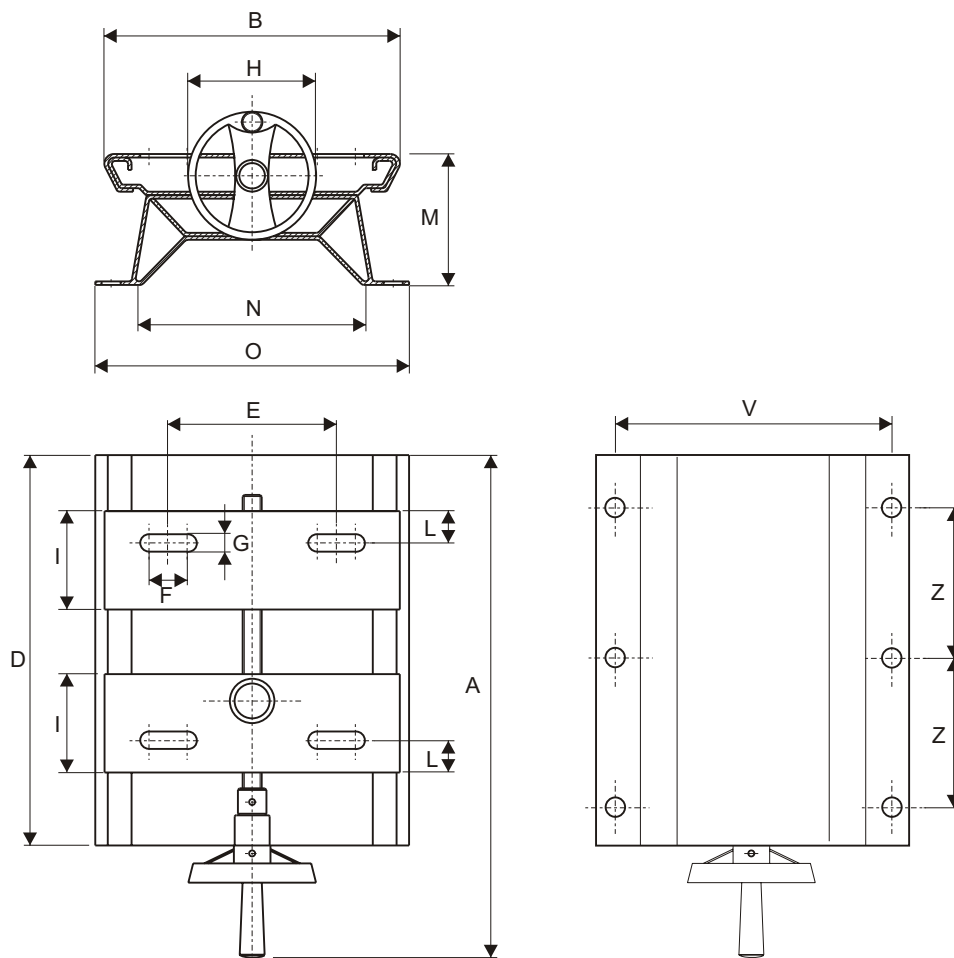
www.jocartransmisiones.com

e-mail: jocar@jocartransmisiones.com

PLACAS TENSORAS "VAREX"

Las placas VAREX (en acero galvanizado), son una solución económica que se adapta perfectamente a la instalación del variador de velocidad para polea variable, donde la movilidad axial del motor eléctrico permite un cambio continuo en el eje conducido.

TIPO	Tamaño Motor	Motor		A (mm)	B (mm)	D (mm)	E (mm)	F (mm)	G (mm)	H (mm)	I (mm)	L (mm)	M (mm)	N (mm)	O (mm)	U (mm)	V (mm)	Z (mm)	Peso (Kg)
		2 polos 2800 rpm (HP)	4 polos 1400 rpm (HP)																
MINI-V	56+80	0,12-2	0,12-1,3	323	158	220	85	25	9	100	50	16	73	116	160	8,5	134	95	2,80
PEQUENA-V	71+90	0,5-3	0,7-2,5	394	182	270	90	45	9	120	70	20	90	140	184	8,5	164	110	4,00
MEDIA-V	90+132	3-15	2,5-12,5	545	250	400	134	47	13	156	100	26	110	192	248	10,5	220	180	10,00



TIPO	Motor	56M	63M	71M	80M	90S	90L	100L	112M	132S	132M
MINI-V	MAX. RECORRIDO (mm.)	98	88	76	63	-	-	-	-	-	-
PEQUENA-V		-	-	118	105	90	90	-	-	-	-
MEDIA-V		-	-	-	-	208	208	188	158	132	132



JOCAR TRANSMISIONES S.L.

c/Lezeaga, 4 48002 Bilbao

Tif 94 427 53 40 Fax 94 427 54 93

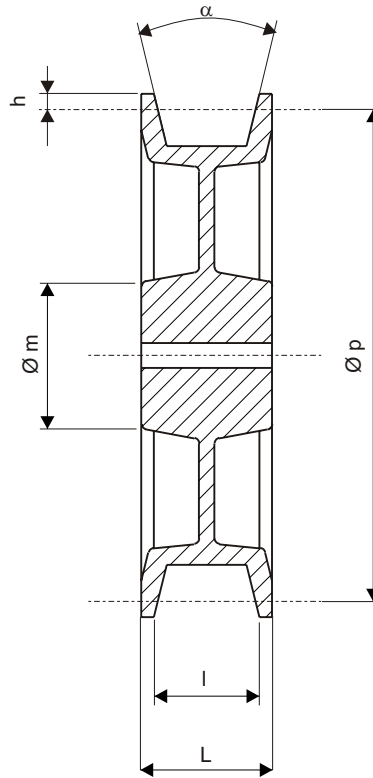
www.jocartransmisiones.com

e-mail: jocar@jocartransmisiones.com

POLEA FIJA "FISSA"

Dimensiones polea fijas de canal ancha "FISSA"

Las poleas conducidas **FISSA** están indicadas para trabajar con la polea **VAR**



	TIPO					
	FISSA 100	FISSA 130	FISSA 160	FISSA 190	FISSA 240	FISSA 300
α	25°	25°	25°	28°	28°	28°
h (mm)	12	16	18	20	26	32
l (mm)	13	22	28	36	46	54
L (mm)	20	26	32	43	52	70
$\varnothing p$ (mm)	FISSA 100 $\varnothing m$ (mm)	FISSA 130 $\varnothing m$ (mm)	FISSA 160 $\varnothing m$ (mm)	FISSA 190 $\varnothing m$ (mm)	FISSA 240 $\varnothing m$ (mm)	FISSA 300 $\varnothing m$ (mm)
80	30	30	35	-	-	-
90	35	38	38	-	-	-
100	35	38	38	-	-	-
112	40	42	42	50	-	-
125	40	46	46	54	-	-
140	40	48	48	54	55	-
160	45	48	48	60	68	-
170	45	55	55	62	70	-
180	50	58	58	68	75	80
200	50	68	68	70	78	82
224	60	70	70	70	85	90
250	60	70	75	75	88	92
280	60	70	78	78	90	92
315	60	80	80	80	90	100
355	-	85	90	90	90	95
400	-	-	90	90	90	95
450	-	-	-	90	95	95
500	-	-	-	-	95	105



JOCAR TRANSMISIONES S.L.

c/Lezeaga, 4 48002 Bilbao

Tlf 94 427 53 40 Fax 94 427 54 93

www.jocartransmisiones.com

e-mail: jocar@jocartransmisiones.com