

# CORREA DENTADA POSITIVE DRIVE (pasos en pulgadas)

SEGUN NORMAS BS-3780, ISO-4184, DIN-7753, DIN-2215

## CORREA DENTADA POSITIVE DRIVE " PD" (pasos en pulgadas)

Tipos disponibles:

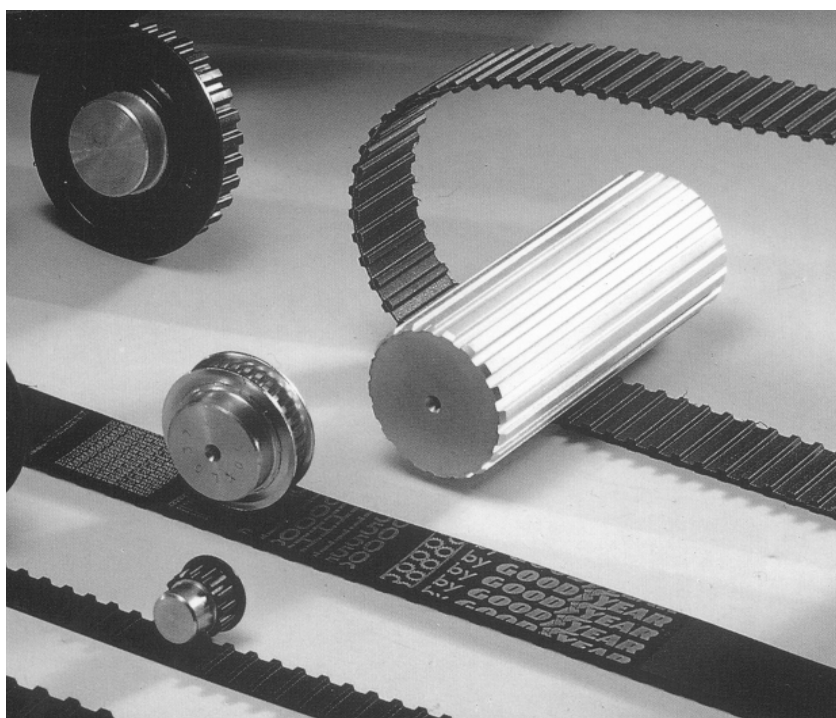
### DENTADO SIMPLE

PASO XL (1/5" 5,08 mm.)  
 PASO L (3/8" 9,525 mm.)  
 PASO H (1/2" 12,7 mm.)  
 PASO XH (7/8" 22,225 mm.)

### DOBLE DENTADO

PASO DXL (1/5" 5,08 mm.)  
 PASO DL (3/8" 9,525 mm.)  
 PASO DH (1/2" 12,7 mm.)

Las correas Positive Drive combinan las ventajas de las correas, con las ventajas de la cadena y engranajes, pero sin las limitaciones típicas de estas últimas, ruido, desgaste, mantenimiento etc... La amplia gama de perfiles y desarrollos disponibles permite solucionar cualquier tipo de transmisión.



**Positive Drive  
Belts Pd™**

**GOODYEAR**



JOCAR TRANSMISIONES S.L.

c/Lezeaga, 4 48002 Bilbao

Tif 94 427 53 40 Fax 94 427 54 93

[www.jocartransmisiones.com](http://www.jocartransmisiones.com)

e-mail: [jocar@jocartransmisiones.com](mailto:jocar@jocartransmisiones.com)

# CORREAS DENTADAS DE CAUCHO

SEGUN NORMAS BS-3780, ISO-4181, DIN-7753, DIN-2215

## Correas dentadas POSITIVE DRIVE "PD" (pasos en pulgadas)

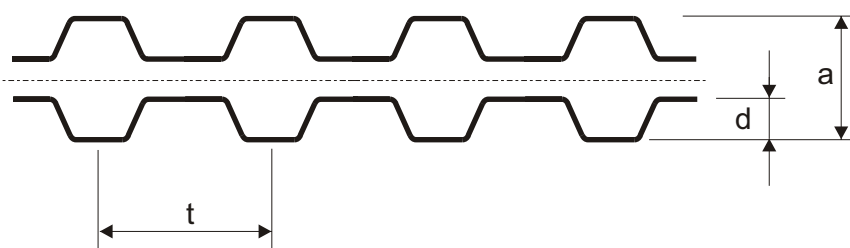
DENOMINACION	PASOS			PERFIL	
	tipo	(pulgadas)	(mm)		
Dentado simple "PD"	MXL	0,08"	2,032		
	XL	1/5"	5,080		
	L	3/8"	9,525		
	H	1/2"	12,700		
	XH	7/8"	22,225		
	XXH	1"1/4"	31,750		
Dentado simple "PD Open " (abierta a metros)	MXL	0,08"	2,032		
	XL	1/5"	5,080		
	L	3/8"	9,525		
	H	1/2"	12,700		
	XH	7/8"	22,225		
Doble Dentado "Dual PD"	XL	1/5"	5,080		
	L	3/8"	9,525		
	H	1/2"	12,700		

## DOBLE SIMPLE



PERFIL		XL	L	H	XH	XXH
t= paso	(")	1/5	3/8	1/2	7/8	1-1/4
	(mm)	5,08	9,525	12,70	22,225	31,75
a=altura total		2,286	3,556	4,18	11,18	11,18
d=altura diente		1,27	1,905	2,286	6,35	15,725

## DOBLE DENTADO



PERFIL		XL	L	H
t= paso	(")	1/5	3/8	1/2
	(mm)	5,08	9,525	12,70
a=altura total		3,05	4,57	5,94
d=altura diente		1,27	1,905	2,286

# GOOD YEAR



JOCAR TRANSMISIONES S.L.

c/Lezeaga, 4 48002 Bilbao

Tif 94 427 53 40 Fax 94 427 54 93

www.jocartransmisiones.com

e-mail: jocar@jocartransmisiones.com

# CORREA DENTADA POSITIVE DRIVE "PD" (pasos en pulgadas)

## DENTADO SIMPLE

### PASO XL (1/5" - 5,08 mm.)

REF.	Nº. Dientes	Desarrollo mm.
60 XL	30	152,40
70 XL	35	177,80
80 XL	40	203,20
90 XL	45	228,60
100 XL	50	254,00
110 XL	55	279,40
120 XL	60	304,80
130 XL	65	330,20
140 XL	70	355,60
150 XL	75	381,00
160 XL	80	406,40
170 XL	85	431,80
180 XL	90	457,20
190 XL	95	482,60
200 XL	100	508,00
210 XL	105	533,40
220 XL	110	558,80
230 XL	115	584,20
240 XL	120	609,60
250 XL	125	635,00
260 XL	130	660,40
300 XL	150	762,00
330 XL	165	838,20
362 XL	181	919,48
390 XL	195	990,60
412 XL	206	1.046,48
450 XL	225	1.143,00
492 XL	246	1.249,68

### PASO L (3/8" - 9,525 mm.)

REF.	Nº. Dientes	Desarrollo mm.
124 L	33	314,33
150 L	40	381,00
187 L	50	476,25
210 L	56	533,40
225 L	60	571,50
240 L	64	609,60
255 L	68	647,70
270 L	72	685,80
285 L	76	723,90
300 L	80	762,00
322 L	86	819,15
345 L	92	876,30
367 L	98	933,45
390 L	104	990,60
420 L	112	1.066,80
450 L	120	1.143,00
480 L	128	1.219,20
510 L	136	1.295,40
540 L	144	1.371,60
600 L	160	1.524,00
660 L	176	1.676,40

### PASO H (1/2" - 12,7 mm.)

REF.	Nº. Dientes	Desarrollo mm.
240 H	48	609,60
270 H	54	685,80
300 H	60	762,00
330 H	66	838,20
360 H	72	914,40
390 H	78	990,60
420 H	84	1.066,80
450 H	90	1.143,00
480 H	96	1.219,20
490 H	98	1.244,60
510 H	102	1.295,40
540 H	108	1.371,60
560 H	112	1.422,40
570 H	114	1.447,80
600 H	120	1.524,00
630 H	126	1.600,20
660 H	132	1.676,40
700 H	140	1.778,00
750 H	150	1.905,00
800 H	160	2.032,00
850 H	170	2.159,00
900 H	180	2.286,00
1000 H	200	2.540,00
1100 H	220	2.794,00
1250 H	250	3.175,00
1400 H	280	3.556,00
1700 H	340	4.318,00

### PASO XH (7/8" -22,225 mm.)

REF.	Nº. Dientes	Desarrollo mm.
507 XH	58	1.289,05
560 XH	64	1.422,40
630 XH	72	1.600,20
700 XH	80	1.778,00
770 XH	88	1.955,80
840 XH	96	2.133,60
980 XH	112	2.489,20
1120 XH	128	2.844,80
1260 XH	144	3.200,40
1400 XH	160	3.556,00
1540 XH	176	3.911,60
1750 XH	200	4.445,00

### PASO XXH(1"1/4-31,75 mm.)

REF.	Nº. Dientes	Desarrollo mm.
700 XXH	56	1.778,00
900 XXH	64	2.032,00
900 XXH	72	2.286,00
1000 XXH	80	2.540,00
1200 XXH	96	3.048,00
1400 XXH	112	3.556,00
1600 XXH	128	4.064,00
1800 XXH	144	4.572,00



JOCAR TRANSMISIONES S.L.

c/Lezeaga, 4 48002 Bilbao

Tlf 94 427 53 40 Fax 94 427 54 93

www.jocartransmisiones.com

e-mail: jocar@jocartransmisiones.com

# CORREA DENTADA POSITIVE DRIVE "DUAL PD" (pasos en pulgadas)

DOBLE DENTADO			GOODYEAR					
PASO DXL (1/5" - 5,08 mm.)			PASO DL (3/8" - 9,525 mm.)			PASO DH (1/2" - 12,7 mm.)		
REF.	Nº. Dientes	Desarrollo mm.	REF.	Nº. Dientes	Desarrollo mm.	REF.	Nº. Dientes	Desarrollo mm.
60 DXL	30	152,40	124 DL	33	314,33	240 DH	48	609,60
70 DXL	35	177,80	150 DL	40	381,00	270 DH	54	685,80
80 DXL	40	203,20	187 DL	50	476,25	300 DH	60	762,00
90 DXL	45	228,60	210 DL	56	533,40	330 DH	66	838,20
100 DXL	50	254,00	225 DL	60	571,50	360 DH	72	914,40
110 DXL	55	279,40	240 DL	64	609,60	390 DH	78	990,60
120 DXL	60	304,80	255 DL	68	647,70	420 DH	84	1.066,80
130 DXL	65	330,20	270 DL	72	685,80	450 DH	90	1.143,00
140 DXL	70	355,60	285 DL	76	723,90	480 DH	96	1.219,20
150 DXL	75	381,00	300 DL	80	762,00	510 DH	102	1.295,40
160 DXL	80	406,40	322 DL	86	819,15	540 DH	108	1.371,60
170 DXL	85	431,80	345 DL	92	876,30	560 DH	112	1.422,40
180 DXL	90	457,20	367 DL	98	933,45	570 DH	114	1.447,80
190 DXL	95	482,60	390 DL	104	990,60	600 DH	120	1.524,00
200 DXL	100	508,00	420 DL	112	1.066,80	630 DH	126	1.600,20
210 DXL	105	533,40	450 DL	120	1.143,00	660 DH	132	1.676,40
220 DXL	110	558,80	480 DL	128	1.219,20	700 DH	140	1.778,00
230 DXL	115	584,20	510 DL	136	1.295,40	750 DH	150	1.905,00
240 DXL	120	609,60	540 DL	144	1.371,60	800 DH	160	2.032,00
250 DXL	125	635,00	600 DL	160	1.524,00	850 DH	170	2.159,00
260 DXL	130	660,40	660 DL	176	1.676,40	900 DH	180	2.286,00
280 DXL	140	711,12				1000 DH	200	2.540,00
290 DXL	145	736,60				1100 DH	220	2.794,00
300 DXL	150	762,00				1250 DH	250	3.175,00
310 DXL	155	787,40				1400 DH	280	3.556,00
330 DXL	165	838,20				1700 DH	340	4.318,00
362 DXL	181	919,48						
392 DXL	196	995,68						
450 DXL	225	1.143,00						
492 DXL	246	1.249,68						
690 DXL	345	1.752,60						
900 DXL	450	2.286,00						

# CORREA DENTADA POSITIVE DRIVE "OPEN END PD" (pasos en pulgadas)

DENTADO SIMPLE (Abierta a metros)					
PASO XL (1/5" - 5,08 mm.)		PASO L (3/8" - 9,525 mm.)		PASO H (1/2" - 12,7 mm.)	
ANCHOS STANDARD	Ref.	mm.	ANCHOS STANDARD	Ref.	mm.
	XL 037	9,525		L 050	12,70
				L 075	19,05
				L 100	25,40
				H 100	25,40
				H 150	38,10
				H 200	50,80
				H 300	76,20



JOCAR TRANSMISIONES S.L.

c/Lezeaga, 4 48002 Bilbao

Tlf 94 427 53 40 Fax 94 427 54 93

www.jocartransmisiones.com

e-mail: jocar@jocartransmisiones.com

# CORREA DENTADA "HPPD" (diente redondo)

SEGUN NORMAS BS-3780, ISO-4184, DIN-7753, DIN-2215

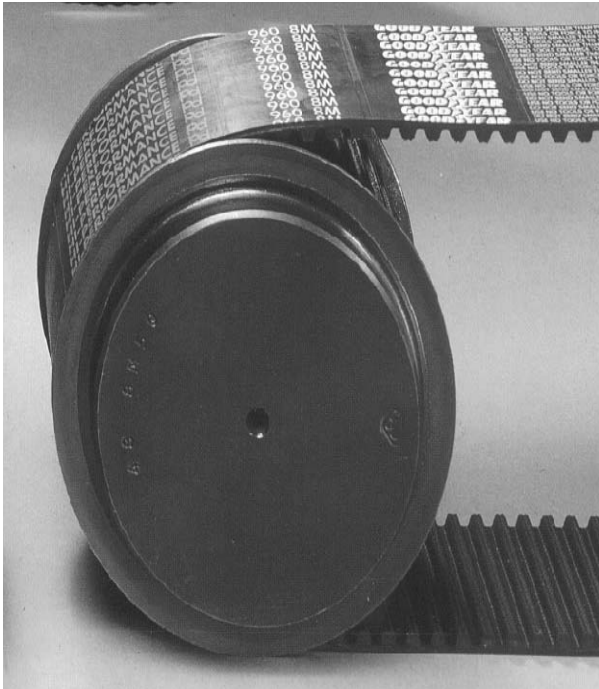
**CORREA DENTADA HIGH-PERFORMANCE PD "HPPD"**

**CORREA DENTADA HIGH-PERFORMANCE PD "HPPD-PLUS"**

(HPPD-PLUS : Capacidad de carga = 40 % mas que la correa standard)

Tipos disponibles:      **HPPD 5M (paso 5 mm.)**  
                                  **HPPD-8M-PLUS (paso 8 mm.)**  
                                  **HPPD-14M-PLUS (paso 14 mm.)**

La correa Hi-Performance PD-PLUS de GOODYEAR, incorpora nuevas tecnologías y materiales en su construcción para conseguir con un mínimo costo, un considerable aumento de la capacidad de transmisión, (hasta un 40% más que la correa HPPD convencional), lo cual la coloca como una de las correas con más capacidad y prestaciones del mercado actual.



**HI-PERFORMANCE PD™**  
**HI-PERFORMANCE PD™ PLUS**

**GOODYEAR**



JOCAR TRANSMISIONES S.L.

c/Lezeaga, 4 48002 Bilbao


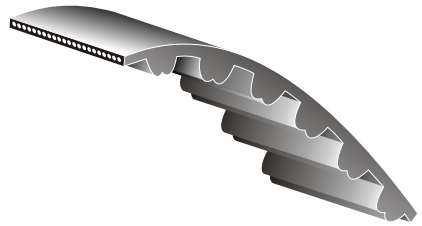
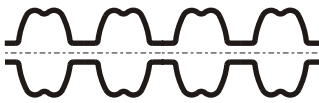
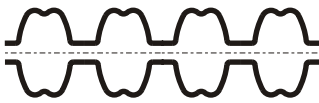
Tlf 94 427 53 40 Fax 94 427 54 93

[www.jocartransmisiones.com](http://www.jocartransmisiones.com)

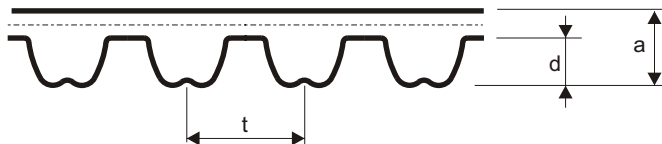
e-mail: [jocar@jocartransmisiones.com](mailto:jocar@jocartransmisiones.com)

# CORREA DENTADA HIGH-PERFORMANCE PD "HPPD" (diente redondo)

SEGUN NORMAS BS-3780, ISO-4181, DIN-7753, DIN-2215

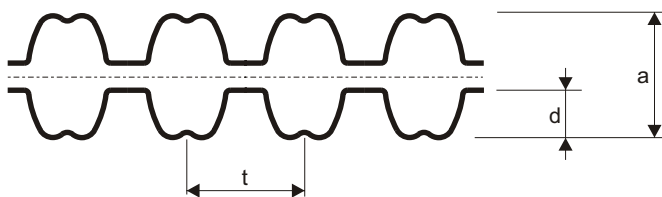
Correas dentadas HIGH-PERFORMANCE PD "HPPD" (diente redondo)				
DENOMINACION	PASOS		PERFIL	
	tipo	(mm)		
Dentado simple "HPPD"	5M	5,00		
	8M	8,00		
	14M	14,00		
	20M	20,00		
Dentado simple "HPPD - PLUS" (reforzada)	8M	8,00		
	14M	14,00		
Dentado simple "HPPD - Open" (abierta a metros)	5M	5,00		
	8M	8,00		
	14M	14,00		
Doble Dentado "HPPD Dual"	8M	8,00		
	14M	14,00		

## DENTADO SIMPLE



PERFIL	5M	8M	14M	20M
t= paso	5	8	14	20
a=altura total	3,6	5,7	10,7	13,8
d=altura diente	1,8	3,0	6,0	9,0

## DOBLE DENTADO



PERFIL	8M	14M
t= paso	8	14
a=altura total	8,0	14,6
d=altura diente	3,0	6,0

# GOODYEAR



JOCAR TRANSMISIONES S.L.

c/Lezeaga, 4 48002 Bilbao

Tif 94 427 53 40 Fax 94 427 54 93

www.jocartransmisiones.com

e-mail: jocar@jocartransmisiones.com



# CORREA DENTADA HIGH-PERFORMANCE PD "HPPD" (diente redondo)

PASO 5M (5 mm.)			PASO 8M (8 mm.)			PASO 14M (14 mm.)		
REF.	Nº. Dientes	Desarrollo mm.	REF.	Nº. Dientes	Desarrollo mm.	REF.	Nº. Dientes	Desarrollo mm.
350 5M	70	350	480 8M	60	480	966 14M	69	966
375 5M	75	375	560 8M	70	560	1190 14M	85	1190
400 5M	80	400	600 8M	75	600	1400 14M	100	1400
425 5M	85	425	640 8M	80	640	1610 14M	115	1610
450 5M	90	450	720 8M	90	720	1778 14M	127	1778
475 5M	95	475	800 8M	100	800	1890 14M	135	1890
500 5M	100	500	880 8M	110	880	2100 14M	150	2100
535 5M	107	535	960 8M	120	960	2310 14M	165	2310
565 5M	113	565	1040 8M	130	1040	2450 14M	175	2450
600 5M	120	600	1120 8M	140	1120	2590 14M	185	2590
635 5M	127	635	1200 8M	150	1200	2800 14M	200	2800
670 5M	134	670	1280 8M	160	1280	3150 14M	225	3150
710 5M	142	710	1440 8M	180	1440	3360 14M	240	3360
740 5M	148	740	1600 8M	200	1600	3500 14M	250	3500
800 5M	160	800	1760 8M	220	1760	3850 14M	275	3850
850 5M	170	850	1800 8M	225	1800	4326 14M	309	4326
890 5M	178	890	2000 8M	250	2000	4578 14M	327	4578
950 5M	190	950	2400 8M	300	2400	4956 14M	354	4956
1000 5M	200	1000	2600 8M	325	2600	5320 14M	380	5320
1050 5M	210	1050	2800 8M	350	2800	5740 14M	410	5740
1125 5M	225	1125	3048 8M	381	3048	6160 14M	440	6160
1195 5M	239	1195	3280 8M	410	3280	6860 14M	490	6860
1270 5M	254	1270	3600 8M	450	3600			
1420 5M	284	1420	4400 8M	550	4400			
1595 5M	319	1595						
1690 5M	338	1690						
1790 5M	358	1790						
1895 5M	379	1895						
2000 5M	400	2000						

PASO 20M (20 mm.)		
REF.	Nº. Dientes	Desarrollo mm.
2000 20M	100	2000
2500 20M	125	2500
3400 20M	170	3400
3800 20M	190	3800
4200 20M	210	4200
4600 20M	230	4600
5000 20M	250	5000
5200 20M	260	5200
5400 20M	270	5400
5800 20M	290	5800
6200 20M	310	6200
6600 20M	330	6600



JOCAR TRANSMISIONES S.L.

c/Lezeaga, 4 48002 Bilbao

Tlf 94 427 53 40 Fax 94 427 54 93

[www.jocartransmisiones.com](http://www.jocartransmisiones.com)

e-mail: [jocar@jocartransmisiones.com](mailto:jocar@jocartransmisiones.com)

# CORREA DENTADA HIGH-PERFORMANCE PD"DUAL-HPPD" (diente redondo)

## DOBLE DENTADO



PASO 8M DL (8 mm.)			PASO 14M DL (14 mm.)		
REF.	Nº. Dientes	Desarrollo mm.	REF.	Nº. Dientes	Desarrollo mm.
720	8M	90	720	14M	100
800	8M	100	800	14M	115
880	8M	110	880	14M	127
960	8M	120	960	14M	135
1040	8M	130	1040	14M	150
1120	8M	140	1120	14M	165
1200	8M	150	1200	14M	175
1280	8M	160	1280	14M	225
1440	8M	180	1440	14M	250
1600	8M	200	1600	14M	275
1760	8M	220	1760	14M	309
1800	8M	225	1800	14M	327
2000	8M	250	2000	14M	440
2400	8M	300	2400		
2600	8M	325	2600		
2800	8M	350	2800		
3048	8M	381	3048		
3600	8M	450	3600		
4400	8M	550	4400		

# CORREA DENTADA HIGH-PERFORMANCE PD "OPEN END-HPPD"

## DENTADO SIMPLE (Abierta a metros)

PASO 5M (5 mm.)		PASO 8M (8 mm.)		PASO 14M (14 mm.)	
	Ref.	mm.		Ref.	mm.
ANCHOS STANDARD	5M 15	15,00	ANCHOS STANDARD	8M 20	20,00
	5M 25	25,00		8M 30	30,00
	5M 50	50,00		8M 50	50,00
	5M 85	85,00		8M 85	85,00
				14M 40	40,00
				14M 55	55,00
				14M 85	85,00
				14M 115	115,00



JOCAR TRANSMISIONES S.L.

c/Lezeaga, 4 48002 Bilbao

Tif 94 427 53 40 Fax 94 427 54 93

[www.jocartransmisiones.com](http://www.jocartransmisiones.com)

e-mail: [jocar@jocartransmisiones.com](mailto:jocar@jocartransmisiones.com)



# CORREA DENTADA SUPER-TORQUE "STPD" (diente parabólico)

SEGUN NORMAS BS-3780, ISO-4184, DIN-7753, DIN-2215

## CORREA DENTADA SUPER-TORQUE PD "STPD"

Tipos disponibles:

- STPD S3M** (paso 3 mm.)
- STPD S4,5M** (paso 4,5 mm.)
- STPD S5M** (paso 5 mm.)
- STPD-S8M-** (paso 8 mm.)
- STPD-S14M** (paso 14 mm.)

La correa SUPER-TORQUE PD , está construida con materiales de la más alta calidad y especialmente diseñada para una alta capacidad de rendimiento. Los cables de tracción están contruidos con fibra de vidrio de alta resistencia, siendo sus principales características una excelente flexión y una alta resistencia al estiramiento.

La cara superior posee gran resistencia a la temperatura y a los cortes. La cara inferior dentada está recubierta por un tejido de nylon que elimina la fricción entre la correa y polea.



## SUPER-TORQUE PD



JOCAR TRANSMISIONES S.L.

c/Lezeaga, 4 48002 Bilbao





Tlf 94 427 53 40 Fax 94 427 54 93

[www.jocartransmisiones.com](http://www.jocartransmisiones.com)

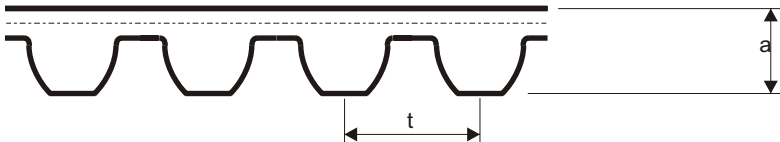
e-mail: [jocar@jocartransmisiones.com](mailto:jocar@jocartransmisiones.com)

# CORREA DENTADA SUPER-TORQUE "STPD" (diente parabólico)

## Correas dentadas SUPER-TORQUE PD "STPD" (diente parabólico)

DENOMINACION	PASOS		PERFIL	
	tipo	(mm)		
Dentado simple "STPD"	S3M	3,00		
	S4,5M	4,50		
	S5M	5,00		
	S8M	8,00		
	S14M	14,00		
Dentado simple "STPD - Open" (abierto a metros)	S3M	3,00		
	S4,5M	4,50		
	S5M	5,00		
	S8M	8,00		
	S14M	14,00		
Doble Dentado "STPD Dual"	S8M	8,00		

## DENTADO SIMPLE



PERFIL	S3M	S4,5M	S5M	S8M	S14M
t = paso	3	4,5	5	8	14
a = altura total	1,9	2,8	3,4	5,3	10,2



# CORREA DENTADA SUPER-TORQUE "STPD" (diente parabólico)

## DENTADO SIMPLE

PASO S3M (3 mm.)			PASO S4,5M (4,5 mm.)			PASO S5M (5 mm.)		
REF.	Nº. Dientes	Desarrollo mm.	REF.	Nº. Dientes	Desarrollo mm.	REF.	Nº. Dientes	Desarrollo mm.
S3M 120	40	120	S4,5M 175	39	175	S5M 255	51	255
S3M 150	50	150	S4,5M 180	40	180	S5M 295	59	295
S3M 177	59	177	S4,5M 225	50	225	S5M 325	65	325
S3M 201	67	201	S4,5M 247	55	247	S5M 350	70	350
S3M 225	75	225	S4,5M 297	66	297	S5M 375	75	375
S3M 252	84	252	S4,5M 306	68	306	S5M 400	80	400
S3M 264	88	264	S4,5M 342	76	342	S5M 425	85	425
S3M 276	92	276	S4,5M 504	112	504	S5M 435	87	435
S3M 300	100	300	S4,5M 621	138	621	S5M 450	90	450
S3M 339	113	339				S5M 475	95	475
S3M 363	121	339				S5M 500	100	500
S3M 384	128	384				S5M 525	105	525
S3M 420	140	420				S5M 560	112	560
S3M 459	153	459				S5M 575	115	575
S3M 486	162	486				S5M 600	120	600
S3M 501	167	501				S5M 625	125	625
S3M 537	179	537				S5M 650	130	650
S3M 564	188	564				S5M 675	135	675
S3M 633	211	633				S5M 700	140	700
						S5M 750	150	750
						S5M 800	160	800
						S5M 850	170	850
						S5M 900	180	900
						S5M 950	190	950
						S5M 1000	200	1000
						S5M 1050	210	1050
						S5M 1125	225	1125
						S5M 1270	254	1270
						S5M 1350	270	1350
						S5M 1420	284	1420
						S5M 1800	360	1800
						S5M 2000	400	2000
						S5M 2770	554	2770



JOCAR TRANSMISIONES S.L.

c/Lezeaga, 4 48002 Bilbao

Tlf 94 427 53 40 Fax 94 427 54 93

www.jocartransmisiones.com

e-mail: jocar@jocartransmisiones.com

# CORREA DENTADA SUPER-TORQUE "STPD" (diente parabólico)

## DENTADO SIMPLE



PASO S8M (8 mm.)			PASO S8M (8 mm.)			PASO S14M (14 mm.)		
REF.	Nº. Dientes	Desarrollo mm.	REF.	Nº. Dientes	Desarrollo mm.	REF.	Nº. Dientes	Desarrollo mm.
S8M 440	55	440	S8M 1136	142	1136	S14M 1120	80	1120
S8M 448	56	448	S8M 1152	144	1152	S14M 1190	85	1190
S8M 480	60	480	S8M 1160	145	1160	S14M 1400	100	1400
S8M 496	62	496	S8M 1176	147	1176	S14M 1540	110	1540
S8M 512	64	512	S8M 1184	148	1184	S14M 1610	115	1610
S8M 528	66	528	S8M 1192	149	1192	S14M 1778	127	1778
S8M 560	70	560	S8M 1200	150	1200	S14M 1890	135	1890
S8M 576	72	576	S8M 1208	151	1208	S14M 2002	143	2002
S8M 592	74	592	S8M 1224	153	1224	S14M 2100	150	2100
S8M 600	75	600	S8M 1248	156	1248	S14M 2240	160	2240
S8M 632	79	632	S8M 1256	157	1256	S14M 2310	165	2310
S8M 648	81	648	S8M 1264	158	1264	S14M 2450	175	2450
S8M 656	82	656	S8M 1280	160	1280	S14M 2590	185	2590
S8M 680	85	680	S8M 1304	163	1304	S14M 2800	200	2800
S8M 688	86	688	S8M 1312	164	1312	S14M 3150	225	3150
S8M 712	86	712	S8M 1344	168	1344	S14M 3500	250	3500
S8M 720	90	720	S8M 1360	170	1360	S14M 3850	275	3850
S8M 752	94	752	S8M 1384	173	1384	S14M 4004	286	4004
S8M 760	95	760	S8M 1400	175	1400	S14M 4508	322	4508
S8M 800	100	800	S8M 1432	179	1432	S14M 5012	358	5012
S8M 824	103	824	S8M 1440	180	1440			
S8M 840	105	840	S8M 1480	185	1480			
S8M 848	106	848	S8M 1488	186	1488			
S8M 880	110	880	S8M 1544	193	1544			
S8M 896	112	896	S8M 1552	194	1552			
S8M 920	115	920	S8M 1600	200	1600			
S8M 928	116	928	S8M 1680	210	1680			
S8M 936	117	936	S8M 1696	212	1696			
S8M 944	118	944	S8M 1760	220	1760			
S8M 960	120	960	S8M 1800	225	1800			
S8M 976	122	976	S8M 2000	250	2000			
S8M 984	123	984	S8M 2032	254	2032			
S8M 992	124	992	S8M 2240	280	2240			
S8M 1000	125	1000	S8M 2272	284	2272			
S8M 1024	128	1024	S8M 2392	299	2392			
S8M 1032	129	1032	S8M 2400	300	2400			
S8M 1040	130	1040	S8M 2496	312	2496			
S8M 1056	132	1056	S8M 2600	325	2600			
S8M 1072	134	1072	S8M 2800	350	2800			
S8M 1120	140	1120	S8M 3200	400	3200			

CONSULTAR EN CASO DE NECESITAR CORREA "STPD-DUAL" (Super Torque doble dentado)



JOCAR TRANSMISIONES S.L.

c/Lezeaga, 4 48002 Bilbao

Tlf 94 427 53 40 Fax 94 427 54 93

[www.jocartransmisiones.com](http://www.jocartransmisiones.com)

e-mail: [jocar@jocartransmisiones.com](mailto:jocar@jocartransmisiones.com)