

# POLEAS TRAPECIALES STANDARD

## Introducción

Considerando que existen en el mercado varias unificaciones de correas trapecoidales, entre ellas las más usadas son las "estrechas" SPZ - SPA - SPB - SPC (DIN 7753/1), las "clásicas" Z- A - B - C (DIN 2215, UNI 5265) y las estrechas USA 3V - 5V (RMA-MPTA), y que en las poleas

"estrechas" (DIN 2211 - ISO 4183) es posible utilizar correctamente todas estas correas, J O C A R presenta en este catálogo su gama de poleas standard de la marca SIT, construidas todas ellas, en lo que concierne a los canales, según norma DIN 2211 - ISO 4183, a excepción del perfil C.

## Tipos construidos

### POLEAS PTC CIEGAS

Poleas trapecoidales ciegas (sin ningún pretaladro) previstas para aplicaciones standard, permiten el montaje de los siguientes perfiles de correa: **SPZ-Z-3V / SPA-A / SPB/B/5V / C**

### POLEAS PTT PARA CASQUILLO CONICO SER-SIT

Poleas trapecoidales preparadas para casquillo cónico SER-SIT, estas poleas permiten el montaje de los siguientes perfiles de correa: **SPZ-Z-3V / SPA-A / SPB/B/5V / SPC-C**

### POLEAS PTS PARA ANILLO DE SUJECION

Poleas con moyú sobredimensionado para permitir la aplicación de anillos de sujeción, estas poleas permiten el montaje de los siguientes perfiles de correa: **SPZ-Z-3V / SPA-A / SPB/B/5V / SPC-C**

## Materiales y características

### Materiales

Las poleas PTC - PTT - PTS están fabricadas en fundición DIN 1691 GG20 - GG25

### Características

La geometría de nuestras poleas es perfecta dado que están mecanizadas exclusivamente con máquinas de control numérico o con tornos automáticos. Estas poleas pueden ser utilizadas hasta velocidades periféricas de 35 m/s

### Tratamiento de protección

Las poleas PTC - PTT - PTS están fosfatadas en negro

### Equilibrado

El grado de calidad del equilibrado estático de las poleas PTT es UNI 4218 - VDI 2060 - G6,3. Las poleas PTC- PTS no están equilibradas ya que no tiene ningún taladro.



JOCAR TRANSMISIONES S.L.

c/Lezeaga, 4 48002 Bilbao

Tlf 94 427 53 40 Fax 94 427 54 93

[www.jocartransmisiones.com](http://www.jocartransmisiones.com)

e-mail: [jocar@jocartransmisiones.com](mailto:jocar@jocartransmisiones.com)

# Tolerancias

★ Tolerancia del Diámetro primitivo (dw)

◆ Tolerancia de excentricidad ref. al Ø ext. y tolerancia de oscilación lateral ref. al Ø prim.

■ Máxima diferencia en el **dw** de los canales en una misma polea: **SPZ-SPA-SPB**= 0,4 mm., **SPC**= 0,6 mm.

dw (mm)	50	56	63	71	80	90	100	112	118	125	132	140	150	160	180	190	200	212	
★ (mm)	+	0,4	0,4	0,5	0,6	0,6	0,7	0,8	0,9	1,0	1,0	1,0	1,1	1,2	1,3	1,4	1,5	1,6	1,7
	-	0,4	0,4	0,5	0,6	0,6	0,7	0,8	0,9	1,0	1,0	1,0	1,1	1,2	1,3	1,4	1,5	1,6	1,7
◆ (mm)	0,2						0,3						0,4						

dw (mm)	224	236	250	280	300	315	355	400	450	500	560	630	710	800	900	1000	1120	1250	
★ (mm)	+	1,8	1,9	2,0	2,2	2,4	2,5	2,8	3,2	3,6	4,0	4,5	5,0	5,7	6,4	7,2	8,0	9,0	10,0
	-	1,8	1,9	2,0	2,2	2,4	2,5	2,8	3,2	3,6	4,0	4,5	5,0	5,7	6,4	7,2	8,0	9,0	10,0
◆ (mm)	0,4			0,5				0,6				0,8				1			

## Tabla de compatibilidades

Tabla de compatibilidad entre los principales tipos de correa trapezoidal y las poleas SIT

PERFIL CORREAS		CLASICAS				ESTRECHAS				RMA		
		Z	A	B	C	SPZ	SPA	SPB	SPC	3V	5V	8V
SECCION		10x6	13x8	17x11	22x14	9,7x8	12,7x10	17,3x13	22x18	9,5x8	16x13,5	25,5x23
PERFIL POLEAS CIEGAS	SPZ	●	-	-	-	●	-	-	-	●	-	-
	SPA	-	●	-	-	-	●	-	-	-	-	-
	SPB	-	-	●	-	-	-	●	-	-	●	-
	C	-	-	-	●	-	-	-	○	-	-	-
PERFIL POLEAS TAPER	SPZ	●	-	-	-	●	-	-	-	●	-	-
	SPA	-	●	-	-	-	●	-	-	-	-	-
	SPB	-	-	●	-	-	-	●	-	-	●	-
	SPC	-	-	-	●	-	-	-	●	-	-	-

● = SI      ○ = NO



JOCAR TRANSMISIONES S.L.

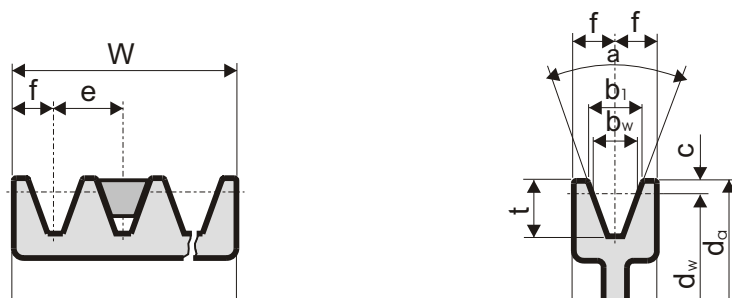
c/Lezeaga, 4 48002 Bilbao

Tlf 94 427 53 40 Fax 94 427 54 93

www.jocartransmisiones.com

e-mail: jocar@jocartransmisiones.com

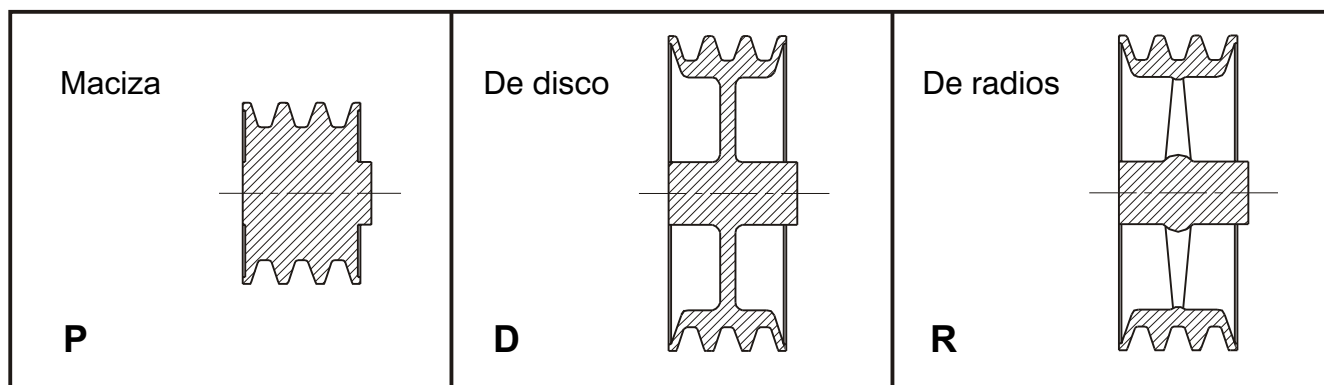
# Dimensiones de los canales



Según Norma:  
DIN 2211

PERFILES		SPZ	SPA	SPB	SPC/C
bw		8,5	11	14	19
b1		9,7	12,7	16,3	22
c		2	2,8	3,5	4,8
e		12±0,3	15±0,3	19±0,4	25,5±0,5
f		8±0,6	10±0,6	12,5±0,8	23,8 <sup>+0,6</sup> / <sub>0</sub> / 20 <sup>+0,6</sup> / <sub>0</sub>
t		11 <sup>+0,6</sup> / <sub>0</sub>	13,8 <sup>+0,6</sup> / <sub>0</sub>	17,5 <sup>+0,6</sup> / <sub>0</sub>	23,8 <sup>+0,6</sup> / <sub>0</sub>
α	34° dw	≤80	≤118	≤190	≤315
	38° dw	>80	>118	>190	>315
	tolerancia	±1°	±1°	±1°	±30'
<b>W</b> *W=Ancho total según el número de canales (Z).  $W=(Z-1)e + 2f$	Z=1	16	20	25	34
	2	28	35	44	59,5
	3	40	50	63	85
	4	52	65	82	110,5
	5	64	80	101	136
	6	76	95	120	161,5
	7	88	110	139	187
	8	100	125	158	212,5
	9	112	140	177	238
	10	124	155	196	263,5
	11	136	170	215	289
	12	148	185	234	314,5

## Formas de construcción



JOCAR TRANSMISIONES S.L.

c/Lezeaga, 4 48002 Bilbao

Tlf 94 427 53 40 Fax 94 427 54 93

[www.jocartransmisiones.com](http://www.jocartransmisiones.com)

e-mail: [jocar@jocartransmisiones.com](mailto:jocar@jocartransmisiones.com)

# Polea Trapecial Ciega SPZ-Z-3V

Ø primitivo dw (mm)	Nº canales	Figura	M (mm)	L (mm)	Ø primitivo dw (mm)	Nº canales	Figura	M (mm)	L (mm)	Ø primitivo dw (mm)	Nº canales	Figura	M (mm)	L (mm)
<b>50</b>	1	P	32	28	<b>100</b>	1	D	45	28	<b>160</b>	1	D	55	32
	2	P	35	35		2	D	50	35		2	D	60	40
	3	P	35	44		3	D	60	40		3	D	68	45
	4	P	35	56		4	P	65	56		4	D	68	52
				5		P	68	68	5		D	80	60	
<b>56</b>	1	P	32	28	<b>106</b>	1	D	45	28	<b>180</b>	1	D	55	32
	2	P	40	35		2	D	50	35		2	D	60	40
	3	P	42	44		3	D	60	40		3	D	68	45
	4	P	42	56		4	D	65	56		4	D	80	52
				5		D	68	68	5		D	80	60	
<b>63</b>	1	P	40	28	<b>112</b>	1	D	45	28	<b>200</b>	1	D-6F	55	32
	2	P	40	35		2	D	50	35		2	D-6F	65	40
	3	P	42	44		3	D	60	40		3	D-6F	68	45
	4	P	42	56		4	D	68	52		4	D-6F	80	52
				5		D	68	60	5		D-6F	80	60	
<b>71</b>	1	P	40	28	<b>118</b>	1	D	45	28	<b>224</b>	1	3R	55	32
	2	P	48	35		2	D	50	35		2	3R	65	40
	3	P	50	44		3	D	60	40		3	3R	68	45
	4	P	50	56		4	D	68	52		4	3R	80	52
				5		D	71	60	5		3R	80	60	
<b>75</b>	1	P	40	28	<b>125</b>	1	D	45	28	<b>250</b>	1	3R	55	32
	2	P	50	35		2	D	50	35		2	3R	62	40
	3	P	50	44		3	D	60	40		3	3R	68	45
	4	P	50	56		4	D	68	52		4	3R	80	52
				5		D	75	60	5		3R	88	60	
<b>80</b>	1	D	40	28	<b>132</b>	1	D	45	28	<b>280</b>	1	3R	68	45
	2	P	50	35		2	D	50	40		2	3R	68	45
	3	P	50	44		3	D	60	40		3	3R	80	50
	4	P	65	56		4	D	68	52		4	3R	80	52
	5	P	65	68		5	D	75	60		5	3R	96	60
<b>85</b>	1	D	40	28	<b>140</b>	1	D	45	28	<b>315</b>	1	3R	68	45
	2	D	50	35		2	D	50	40		2	3R	68	45
	3	P	50	44		3	D	60	40		3	3R	80	50
	4	P	65	56		4	D	68	52		4	3R	96	55
	5	P	65	68		5	D	75	60		5	3R	96	60
<b>90</b>	1	D	40	28	<b>150</b>	1	D	45	32	<b>355</b>	1	3R	68	45
	2	D	50	35		2	D	60	40		2	3R	68	45
	3	D	50	44		3	D	60	45		3	3R	80	50
	4	P	65	56		4	D	68	52		4	3R	96	55
	5	P	68	68		5	D	75	60		5	3R	96	60
<b>95</b>	1	D	45	28										
	2	D	50	35										
	3	D	50	40										
	4	P	65	56										
	5	P	68	68										



JOCAR TRANSMISIONES S.L.

c/Lezeaga, 4 48002 Bilbao

Tif 94 427 53 40 Fax 94 427 54 93

[www.jocartransmisiones.com](http://www.jocartransmisiones.com)

e-mail: [jocar@jocartransmisiones.com](mailto:jocar@jocartransmisiones.com)

# Polea Trapecial Ciega SPA-A

Ø primitivo dw (mm)	Nº canales	Figura	M (mm)	L (mm)	Ø primitivo dw (mm)	Nº canales	Figura	M (mm)	L (mm)	Ø primitivo dw (mm)	Nº canales	Figura	M (mm)	L (mm)
50	1	P	32	35	118	1	D	60	35	250	1	3R	75	50
	2	P	40	45		2	D	60	45		2	3R	75	50
	3	P	40	54		3	D	70	50		3	3R	75	50
				4		P	70	50	4		3R	88	60	
				5		P	80	50	5		3R	96	65	
56	1	P	35	35	125	1	D	55	35	280	1	3R	68	50
	2	P	40	45		2	D	60	45		2	3R	75	50
	3	P	40	54		3	D	68	50		3	3R	75	50
				4		D	68	50	4		3R	88	60	
				5		D	80	50	5		3R	96	65	
63	1	P	40	35	132	1	D	55	35	300	1	3R	75	50
	2	P	40	45		2	D	60	45		2	3R	75	50
	3	P	40	54		3	D	68	50		3	3R	88	60
	4	P	40	68		4	D	68	50		4	3R	88	60
	5	P	40	84		5	D	80	50		5	3R	96	70
71	1	P	40	35	140	1	D	60	35	315	2	3R	75	50
	2	P	50	45		2	D	60	45		3	3R	88	60
	3	P	52	54		3	D	68	50		4	3R	88	60
	4	P	52	68		4	D	68	50		5	3R	96	70
	5	P	52	84		5	D	80	50					
75	1	P	40	35	150	1	D	60	40	355	2	3R	88	60
	2	P	50	45		2	D	60	45		3	3R	88	60
	3	P	52	54		3	D	68	50		4	3R	88	60
	4	P	52	68		4	D	68	50		5	3R	96	70
	5	P	52	84		5	D	80	50					
80	1	P	45	35	160	1	D	60	40	400	2	6R	88	60
	2	P	50	45		2	D	60	45		3	6R	96	65
	3	P	62	54		3	D	68	50		4	6R	96	65
	4	P	62	68		4	D	80	50		5	6R	96	70
	5	P	62	84		5	D	80	50					
85	1	D	45	35	170	1	D	60	40	450	2	6R	88	60
	2	P	50	45		2	D	60	45		3	6R	96	65
	3	P	62	54		3	D	68	50		4	6R	104	70
	4	P	62	68		4	D	80	50		5	6R	104	70
	5	P	62	84		5	D	80	50					
90	1	D	45	35	180	1	D	65	40	500	2	6R	88	60
	2	P	60	45		2	D	68	50		3	6R	96	65
	3	P	62	54		3	D	68	50		4	6R	104	70
	4	P	68	68		4	D	80	60		5	6R	104	70
	5	P	68	84		5	D	80	65					
95	1	D	45	35	190	1	D	65	40	560	2	6R	88	60
	2	P	60	45		2	D	68	50		3	6R	96	65
	3	P	62	54		3	D	68	50		4	6R	104	70
	4	P	68	68		4	D	80	60		5	6R	104	70
	5	P	68	84		5	D	80	65					
100	1	D	45	35	200	1	D-6F	65	40	630	3	6R	104	65
	2	P	60	45		2	D-6F	68	50		4	6R	112	70
	3	P	62	54		3	D-8F	75	50		5	6R	120	75
	4	P	70	50		4	D	88	60					
	5	P	70	50		5	D	88	65					
106	1	D	45	35	224	1	D-6F	65	40	800	3	6R	128	100
	2	P	60	45		2	D-6F	68	50		4	6R	128	100
	3	P	60	50		3	D-6F	75	50		5	6R	145	110
	4	P	68	50		4	D-6F	88	60					
	5	P	68	50		5	D-6F	88	65					
112	1	D	45	35	236	1	D-6F	68	40					
	2	D	60	45		2	D-6F	68	50					
	3	D	60	50		3	D-6F	75	50					
	4	P	68	50		4	D-8F	88	60					
	5	P	68	50		5	D-8F	88	65					



JOCAR TRANSMISIONES S.L.

c/Lezeaga, 4 48002 Bilbao

Tlf 94 427 53 40 Fax 94 427 54 93

www.jocartransmisiones.com

e-mail: jocar@jocartransmisiones.com

# Polea Trapecial Ciega SPB-B-5V

Ø primitivo dw (mm)	Nº canales	Figura	M (mm)	L (mm)	Ø primitivo dw (mm)	Nº canales	Figura	M (mm)	L (mm)	Ø primitivo dw (mm)	Nº canales	Figura	M (mm)	L (mm)					
60	1	P	40	35	132	1	D	60	35	280	1	3R	75	45					
	2	P	40	48		2	D	60	48		2	3R	75	50					
71	1	P	45	35		3	D	75	50		3	3R	88	60					
	2	P	45	48		4	D	80	50		4	3R	96	65					
	3	P	45	67		5	D	80	60		5	3R	104	75					
75	1	P	45	35		6	D	80	60		6	3R	104	80	315	2	3R	88	60
	2	P	45	48	150	1	D	60	40	3	3R	88	60						
	3	P	45	67		2	D	65	50	4	3R	96	65						
80	1	P	50	35		3	D	75	50	5	3R	104	75	6		3R	120	90	
	2	P	50	48		4	D	80	50	355	2	3R	88	60					
	3	P	50	67		5	D	88	50		3	3R	96	60					
	4	P	52	86		6	D	88	60		4	3R	96	65					
	5	P	58	105	6	D	88	65	5		3R	104	75						
85	1	P	50	35	170	1	D	65	40		6	3R	120	90	400	2	6R	88	60
	2	P	50	48		2	D	68	50		3	6R	96	65					
	3	P	52	67		3	D	80	50	4	6R	104	75						
	4	P	58	86		4	D	88	50	5	6R	112	85						
	5	P	58	105		5	D	88	60	6	6R	120	100						
6	D	104	65	180		1	D	65	40	450	2	6R	88	60					
90	1	P	50		35	2	D	68	50		3	6R	96	65					
	2	P	50		48	3	D	80	50		4	6R	104	75					
	3	P	58		67	4	D	88	60		5	6R	112	85					
	4	P	65		50	5	D	88	70		6	6R	120	100					
	5	P	65		50	6	D	104	70		500	2	6R	96	65				
95	1	P	52	35	190	1	D	65	40	3		6R	104	75					
	2	P	55	48		2	D	68	50	4		6R	112	85					
	3	P	58	67		3	D	80	50	5		6R	120	90					
	4	P	65	50		4	D	88	60	6		6R	128	100					
	5	P	65	50		5	D	88	70	560		2	6R	96	65				
100	1	P	52	35		200	1	D	68		40	3	6R	104	75				
	2	P	55	48	2		D	68	50		4	6R	112	85					
	3	P	58	67	3		D	80	50		5	6R	120	90					
	4	P	65	50	4		D	88	60		6	6R	128	105					
	5	P	65	50	5		D	88	70		630	2	6R	104	75				
106	1	D	50	35	212		1	D-6F	68	40		3	6R	120	90				
	2	D	55	48		2	D-6F	68	50	4		6R	128	105					
	3	P	65	50		3	D	80	50	5		6R	145	115					
	4	P	65	50		4	D	88	60	6		6R	145	115					
	5	P	75	50		5	D	88	70	710		2	6R	96	65				
112	1	D	55	35		224	1	D-6F	68		45	3	6R	112	75				
	2	D	60	48	2		D-6F	75	50		4	6R	120	90					
	3	P	65	50	3		D-6F	80	50		5	6R	128	105					
	4	P	75	50	4		D	88	60		6	6R	145	115					
	5	P	75	50	5		D	96	70		800	2	6R	104	70				
118	1	D	55	35	236		1	D-6F	68	45		3	6R	120	90				
	2	D	60	48		2	D-6F	75	50	4		6R	128	105					
	3	P	75	50		3	D-6F	80	60	5		6R	145	115					
	4	P	75	50		4	D-6F	88	65	6		6R	145	115					
	5	P	75	50		5	D-6F	96	75	250		1	3R	70	45				
125	1	D	55	35		250	1	3R	70		45	2	3R	75	50				
	2	D	60	48	2		3R	75	50		3	3R	88	60					
	3	D	75	50	3		3R	88	60		4	3R	96	65					
	4	D	75	50	4		3R	96	65		5	D-6F	104	75					
	5	D	75	50	5		D-6F	104	75		6	D-6F	104	80					
	6	P	80	60	6		D-6F	104	80										



JOCAR TRANSMISIONES S.L.

c/Lezeaga, 4 48002 Bilbao

Tif 94 427 53 40 Fax 94 427 54 93

[www.jocartransmisiones.com](http://www.jocartransmisiones.com)

e-mail: [jocar@jocartransmisiones.com](mailto:jocar@jocartransmisiones.com)

# Polea Trapecial Ciega C

Ø primitivo dw (mm)	Nº canales	Figura	M (mm)	L (mm)	Ø primitivo dw (mm)	Nº canales	Figura	M (mm)	L (mm)	Ø primitivo dw (mm)	Nº canales	Figura	M (mm)	L (mm)
<b>140</b>	1	D	62	58	<b>200</b>	1	D	71	60	<b>355</b>	1	R	100	70
	2	D	70	58		2	D	73	72		2	R	105	75
	3	D	74	70		3	D	83	76		3	R	105	80
	4	D	74	74		4	D	90	88		4	R	115	90
	5	D	74	78		5	D	92	92		5	R	115	95
	6	D	75	78		6	D	96	98		6	R	115	110
<b>150</b>	1	D	62	59	<b>224</b>	1	D	71	63	<b>400</b>	1	R	100	70
	2	D	70	61		2	D	76	68		2	R	105	75
	3	D	70	70		3	D	83	76		3	R	105	80
	4	D	74	74		4	D	93	90		4	R	120	90
	5	D	75	78		5	D	93	92		5	R	120	95
	6	D	78	78		6	D	95	98		6	R	120	110
<b>160</b>	1	D	62	59	<b>250</b>	1	D	82	63	<b>450</b>	1	R	105	70
	2	D	70	61		2	D	82	71		2	R	110	75
	3	D	76	70		3	D	90	80		3	R	110	80
	4	D	78	74		4	D	95	90		4	R	120	95
	5	D	78	78		5	D	100	96		5	R	120	100
	6	D	82	78		6	D	102	102		6	R	120	110
<b>170</b>	1	D	70	60	<b>280</b>	1	D	82	64	<b>500</b>	1	R	110	75
	2	D	70	62		2	D	82	74		2	R	115	80
	3	D	76	74		3	D	90	80		3	R	115	85
	4	D	82	76		4	D	95	90		4	R	125	100
	5	D	82	78		5	D	100	96		5	R	125	110
	6	D	87	80		6	D	102	102		6	R	125	115
<b>180</b>	1	D	70	60	<b>300</b>	1	R	85	65	<b>560</b>	1	R	110	75
	2	D	70	60		2	R	90	75		2	R	115	80
	3	D	78	72		3	R	90	80		3	R	115	85
	4	D	82	74		4	R	105	90		4	R	125	100
	5	D	82	80		5	R	105	95		5	R	125	110
	6	D	87	82		6	R	105	107		6	R	125	115
<b>190</b>	1	D	70	60	<b>315</b>	1	R	85	65	<b>630</b>	1	R	115	75
	2	D	74	60		2	R	90	75		2	R	120	80
	3	D	78	72		3	R	90	80		3	R	120	95
	4	D	82	74		4	R	105	90		4	R	130	100
	5	D	84	80		5	R	105	95		5	R	130	110
	6	D	88	85		6	R	105	107		6	R	130	115



JOCAR TRANSMISIONES S.L.

c/Lezeaga, 4 48002 Bilbao

Tlf 94 427 53 40 Fax 94 427 54 93

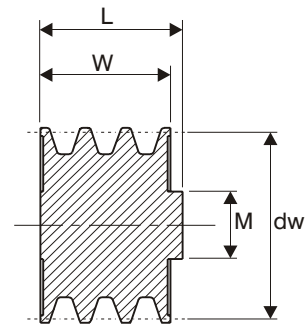
[www.jocartransmisiones.com](http://www.jocartransmisiones.com)

e-mail: [jocar@jocartransmisiones.com](mailto:jocar@jocartransmisiones.com)

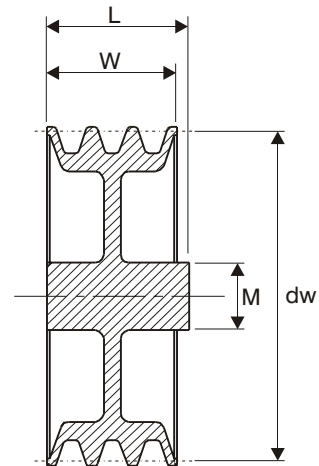
Figuras

Diseño

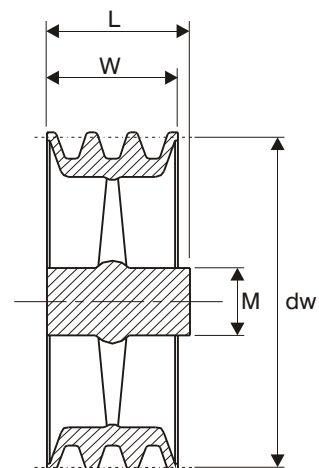
P



D



R



W = valor según Tabla 1



JOCAR TRANSMISIONES S.L.

c/Lezeaga, 4 48002 Bilbao

Tlf 94 427 53 40 Fax 94 427 54 93

[www.jocartransmisiones.com](http://www.jocartransmisiones.com)

e-mail: [jocar@jocartransmisiones.com](mailto:jocar@jocartransmisiones.com)



# CASQUILLO CONICO SER-SIT®

## Introducción

Los casquillos cónicos SER-SIT® permiten un montaje técnicamente perfecto y un desmontaje de la polea en un tiempo muy corto y sin necesidad de otro utensilio que una llave hexagonal. La amplia gama de casquillos con el taladro terminado disponibles asegura un montaje inmediato sin esperar la mecanización en taller externo o interno con su correspondiente costo.

Los casquillos están terminados en el interior para la chaveta correspondiente según

normas DIN y UNI, aunque en muchos casos basta la presión ejercida al apretar los tornillos para transmitir el par requerido. La fijación mediante casquillo cónico SER-SIT® permite eliminar cualquier juego entre el eje y el taladro de modo que evita definitivamente la formación del óxido de contacto (fretting corrosion).

El casquillo cónico SER-SIT® es intercambiable con los tipos de casquillos análogos difundidos por todo el mundo.

## Tabla de dimensiones

Tipo	Diametro del eje		Casquillo		Tornillos				
			Long. (mm.)	Ø máx. (mm.)	Nº	Withworth (")	Long.	Tipo llave hex.	M <sub>s</sub> (Nm)
<b>1008</b> (25.20)	(mm) (")	<b>11 12 14 15 16 18 19 20 22 24 25</b> 3/8 1/2 5/8 7/8 1	22,3	35	2	1/4	13	M3	5,5
<b>1108</b> (28.20)	(mm) (")	<b>11 12 14 15 16 18 19 20 22 24 25 26 28</b> 3/8 1/2 5/8 3/4 7/8 1 1 1/8	22,3	38	2	1/4	13	M3	5,5
<b>1210</b> (30.25)	(mm) (")	<b>12 14 15 16 18 19 20 22 24 25 26 28 30 32</b> 1/2 5/8 3/4 7/8 1 1 1/8 1 1/4	25,4	47	2	3/8	16	M5	20
<b>1215</b> (30.40)	(mm) (")	<b>12 14 15 16 18 19 20 22 24 25 26 28 30 32</b> 1/2 5/8 3/4 7/8 1 1 1/8 1 1/4	38,1	47	2	3/8	16	M5	20
<b>1310</b> (35.25)	(mm) (")	<b>12 14 15 16 18 19 20 22 24 25 26 28 30 32 35</b> 1/2 5/8 3/4 7/8 1 1 1/8 1 1/4 1 3/8	25,4	52	2	3/8	16	M5	20
<b>1610</b> (40.25)	(mm) (")	<b>12 14 15 16 18 19 20 22 24 25 26 28 30 32 35 38 40 42</b> 1/2 5/8 3/4 7/8 1 1 1/8 1 1/4 1 3/8 1 1/2 1 5/8	25,4	57	2	3/8	16	M5	20
<b>1615</b> (40.40)	(mm) (")	<b>12 14 15 16 18 19 20 22 24 25 26 28 30 32 35 38 40 42</b> 1/2 5/8 3/4 7/8 1 1 1/8 1 1/4 1 3/8 1 1/2 1 5/8	38,1	57	2	3/8	16	M5	20
<b>2012</b> (50.30)	(mm) (")	<b>15 16 18 19 20 22 24 25 26 28 30 32 35 38 40 42 45 48 50</b> 3/4 7/8 1 1 1/8 1 1/4 1 3/8 1 1/2 1 5/8 1 3/4 1 7/8 2	31,8	70	2	7/16	22	M6	30
<b>2517</b> (65.45)	(mm) (")	<b>18 19 20 22 24 25 26 28 30 32 35 38 40 42 45 48 50 55 60 65</b> 3/4 7/8 1 1 1/8 1 1/4 1 3/8 1 1/2 1 5/8 1 3/4 1 7/8 2 2 1/8 2 1/4 2 3/8	44,5	85	2	1/2	25	M6	50
<b>3020</b> (75.50)	(mm) (")	<b>25 28 30 32 35 38 40 42 45 48 50 55 60 65 70 75</b> 1 1/4 1 3/8 1 1/2 1 5/8 1 3/4 1 7/8 2 2 1/8 2 1/4 2 3/8 2 1/2	50,8	108	2	5/8	32	M8	90
<b>3030</b> (75.75)	(mm) (")	<b>45 48 50 55 60 65 70 75</b> 1 1/4 1 3/8 1 1/2 1 5/8 1 3/4 1 7/8 2 2 1/8 2 1/4 2 3/8 2 1/2	76,2	108	2	5/8	32	M8	90
<b>3535</b> (90.90)	(mm) (")	<b>45 48 50 55 60 65 70 75 80 85 90</b> 1 1/2 1 3/4 2 2 1/4 2 1/2 2 3/4 3	88,9	127	3	1/2	38	M10	115
<b>4040</b> (100.100)	(mm) (")	<b>55 60 65 70 75 80 85 90 95 100</b> 1 3/4 2 2 1/4 2 1/2 2 3/4 3 3 1/4 3 1/2 3 3/4 4	101,6	146	3	5/8	44	M14	170
<b>4545</b> (115.115)	(mm) (")	<b>60 65 70 75 80 85 90 95 100 105 110 115</b>	114,3	162	3	3/4	51	M14	195
<b>5050</b> (125.125)	(mm) (")	<b>70 75 80 85 90 95 100 105 110 115 120 125</b>	127	178	3	7/8	57	M17	275

● Los diámetros de agujero indicados en **negrita** corresponden a los normalmente disponibles en stock

■ Este signo indica los casquillos fabricados en acero, siendo normalmente los otros suministrados en fundición



JOCAR TRANSMISIONES S.L.

c/Lezeaga, 4 48002 Bilbao

Tif 94 427 53 40 Fax 94 427 54 93

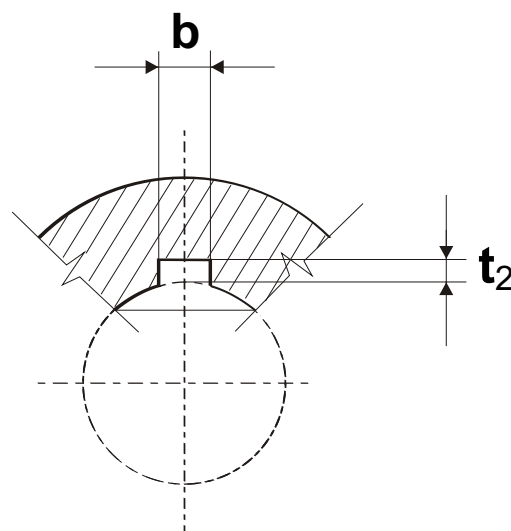
www.jocartransmisiones.com

e-mail: jocar@jocartransmisiones.com

## Dimensiones chaveteros

Diametros eje en mm.

Alojamiento chaveta en casquillo cónico SER-SIT s/norma (UNI 6604-69 / DIN 6885)		
Diametro eje (mm)	<b>b</b> (mm)	<b>t<sub>2</sub></b> (mm)
10 ÷ 12	4	1,8
13 ÷ 17	5	2,3
18 ÷ 22	6	2,8
23 ÷ 30	8	3,3
31 ÷ 38	10	3,3
39 ÷ 44	12	3,3
45 ÷ 50	14	3,8
51 ÷ 58	16	4,3
59 ÷ 65	18	4,4
66 ÷ 75	20	4,9
76 ÷ 85	22	5,4
86 ÷ 95	25	5,4
96 ÷ 110	28	6,4
111 ÷ 130	32	7,4



## Dimensiones chaveteros

Diametros eje en pulgadas

Alojamiento chaveta en casquillo cónico SER-SIT s/norma (B.S. 46)		
Diametro eje (pulgadas)	<b>b</b> (pulgadas)	<b>t<sub>2</sub></b> (pulgadas)
3/8 ÷ 1/2	1/8	1/16
9/16 ÷ 3/4	3/16	3/32
13/16 ÷ 1	1/4	1/8
1/16 ÷ 1-1/4	5/16	1/8
1-5/16 ÷ 1-1/2	3/8	1/8
1-5/8 ÷ 1-3/4	7/16	5/32
1-7/8 ÷ 2	1/2	5/32
2-1/8 ÷ 2-1/2	5/8	7/32
2-5/8 ÷ 3	3/4	1/4
3-1/8 ÷ 3-1/2	7/8	5/16
3-3/4 ÷ 4	1	3/8
4-1/4 ÷ 5	1-1/4	7/16

### Montaje y desmontaje del casquillo cónico SER-SIT

- Antes de colocar el casquillo cónico en la polea limpiar cuidadosamente los alojamientos.
- Colocar el casquillo en la polea, haciendo coincidir el medio taladro roscado de la polea con el medio taladro sin roscado del casquillo.
- Colocar los tornillos a mano sin apretarlos.
- Presentar el conjunto sobre el eje, despues de haberlo limpiado, colocarlo en posición y apretar los tornillos.
- Para desmontar, sacar los tornillos y atornillar uno de ellos en los roscados libres apretando a fondo hasta el desbloqueo del casquillo.

NOTA:

- El dorso de la chaveta no debe estar en contacto con el fondo de su alojamiento en el casquillo. Verificar que exista juego.



JOCAR TRANSMISIONES S.L.

c/Lezeaga, 4 48002 Bilbao

Tif 94 427 53 40 Fax 94 427 54 93

www.jocartransmisiones.com

e-mail: jocar@jocartransmisiones.com



# Polea Trapecial SPA-A (Para Taper-Lock)

Ø primitivo dw (mm)	NP <sup>o</sup> Canales	Casquillo Cónico		Forma S/fig.	M (mm)	L (mm)	Z (mm)	U (mm)	Ø primitivo dw (mm)	NP <sup>o</sup> Canales	Casquillo Cónico		Forma S/fig.	M (mm)	L (mm)	Z (mm)	U (mm)	
		Tipo	Ø eje min/max d (mm)								Tipo	Ø eje min/max d (mm)						
71	1	1108	11-28	1	60	22	2	-	125	1	1610	12-42	1	90	26	6		
	2	1108	11-28	10	-	22	13	40		2	1610	12-42	10	-	26	9	92	
	3	1108	11-28	10	-	22	28	40		3	2012	15-50	2	-	31	19	92	
75	1	1108	11-28	1	60	22	2	-	132	1	1610	12-42	1	90	26	6		
	2	1108	11-28	10	-	22	13	44		2	2012	15-50	10	-	31	4	99	
	3	1108	11-28	10	-	22	28	44		3	2012	15-50	2	-	31	19	99	
80	1	1210	11-32	1	84	25	5	-	140	1	1610	12-42	4	90	26	6	107	
	2	1210	11-32	10	-	25	10	50		2	2012	15-50	2	-	31	4	107	
	3	1210	11-32	10	-	25	25	50		3	2517	18-65	10	-	46	4	107	
85	1	1210	11-32	1	88	25	5	-	150	1	1610	12-42	4	90	26	6	117	
	2	1210	11-32	10	-	25	10	57		2	2012	15-50	2	-	31	4	117	
	3	1210	11-32	10	-	25	25	55		3	2517	18-65	10	-	46	4	117	
90*	1	1210	12-32	1	80	26	6		160	1	1610	12-42	4	90	26	6	127	
	2	1610	12-42	10	-	26	9	57		2	2012	15-50	5	110	31	4	127	
	3	1610	12-42	10	-	26	24	57		3	2517	18-65	10	-	46	4	127	
	4	1610	12-42	11	-	26	19,5	57		4	2517	18-65	2	-	46	19	127	
95*	1	1210	12-32	1	80	26	6		170	1	1610	12-42	4	90	26	6	137	
	2	1610	12-42	10	-	26	9	63		2	2012	15-50	5	110	31	4	137	
	3	1610	12-42	10	-	26	24	63		3	2517	18-65	5	120	46	4	137	
	4	1610	12-42	11	-	26	19,5	63		4	2517	18-65	5	120	46	19	137	
100	1	1610	12-42	1	90	26	6		180	1	1610	12-42	4	90	26	6	147	
	2	1610	12-42	10	-	26	9	68		2	2012	15-50	5	110	31	4	147	
	3	1610	12-42	2	-	26	24	68		3	2517	18-65	5	12	46	4	147	
	4	1610	12-42	2	-	26	39	68		4	2517	18-65	5	120	46	19	147	
	5	1610	12-42	11	-	26	27	68		5	3020	25-75	11	-	51	14,5	147	
106	1	1610	12-42	1	90	26	6		190	1	2012	12-50	4	110	31	6	157	
	2	1610	12-42	10	-	26	9	73		2	2012	15-50	5	110	31	4	157	
	3	1610	12-42	2	-	26	24	73		3	2517	18-65	5	120	46	4	157	
	4	2012	15-50	10	-	31	34	73		4	2517	18-65	5	120	46	19	157	
	5	2012	15-50	10	-	31	49	73		5	3020	25-75	11	-	51	14,5	157	
112	1	1610	12-42	1	90	26	6		200	1	2012	15-50	4	110	31	11	167	
	2	1610	12-42	10	-	26	9	79		2	2517	18-65	4	120	46	11	167	
	3	2012	15-50	10	-	31	19	79		3	2517	18-65	5	120	46	4	167	
	4	2012	15-50	10	-	31	34	79		4	3020	25-75	5	146	51	14	167	
	5	2012	15-50	10	-	31	49	79		5	3020	25-75	6	146	51	415	167	
118	1	1610	12-42	1	90	26	6		224	1	2012	15-50	4	110	31	11	191	
	2	1610	12-42	10	-	26	9	85		2	2517	18-65	4	120	46	11	191	
	3	2012	15-50	2	-	31	19	85		3	2517	18-65	6	120	46	2	191	
	4	2012	15-50	2	-	31	34	85		4	3020	25-75	5	146	51	14	191	
	5	2012	15-50	2	-	31	49	85		5	3020	25-75	5	146	51	29	191	



JOCAR TRANSMISIONES S.L.

c/Lezeaga, 4 48002 Bilbao

Tlf 94 427 53 40 Fax 94 427 54 93

www.jocartransmisiones.com

e-mail: jocar@jocartransmisiones.com

# Polea Trapecial SPA-A (Para Taper-Lock)

Ø primitivo dw (mm)	NP <sup>o</sup> Canales	Casquillo Cónico		Forma S/fig.	M (mm)	L (mm)	Z (mm)	U (mm)	Ø primitivo dw (mm)	NP <sup>o</sup> Canales	Casquillo Cónico		Forma S/fig.	M (mm)	L (mm)	Z (mm)	U (mm)
		Tipo	Ø eje min/max d (mm)								Tipo	Ø eje min/max d (mm)					
<b>236</b>	1	2012	15-50	4	110	31	11	203	<b>450</b>	1	2517	18-65	7	120	46	26	417
	2	2517	18-65	4	120	46	11	203		2	2517	18-65	7	120	46	11	417
	3	2517	18-65	5	120	46	4	203		3	3020	25-75	3	146	51	0,5	417
	4	3020	25-75	6	146	51	7	203		4	3020	25-75	9	146	51	7	417
	5	3020	25-75	6	146	51	14,5	203		5	3020	25-75	9	146	51	14,5	417
<b>250</b>	1	2012	15-50	4	110	31	11	217	<b>500</b>	1	2517	18-65	7	120	46	26	467
	2	2517	18-65	4	120	46	11	217		2	2517	18-65	7	120	46	11	467
	3	2517	18-65	5	120	46	2	217		3	3020	25-75	3	146	51	0,5	467
	4	3020	25-75	5	146	51	7	217		4	3020	25-75	9	146	51	7	467
	5	3020	25-75	5	146	51	14,5	217		5	3020	25-75	9	146	51	14,5	467
<b>280</b>	1	2012	15-50	7	110	31	11	247	<b>560</b>	1	3020	25-75	7	146	51	31	527
	2	2517	18-65	7	120	46	11	247		2	3020	25-75	7	146	51	16	527
	3	2517	18-65	6	120	46	2	247		3	3020	25-75	7	146	51	1	527
	4	3020	25-75	6	146	51	7	247		4	3020	25-75	8	146	51	14	527
	5	3020	25-75	9	146	51	14,5	247		5	3535	45-90	7	178	91	11	527
<b>315</b>	1	2012	15-50	7	110	31	11	282	<b>630</b>	1	3020	25-75	7	146	51	31	597
	2	2517	18-65	7	120	46	11	282		2	3020	25-75	7	146	51	16	597
	3	3020	25-75	3	146	51	0,5	282		3	3020	25-75	7	146	51	1	597
	4	3020	25-75	9	146	51	7	282		4	3020	25-75	8	146	51	14	597
	5	3020	25-75	9	146	51	14,5	282		5	3535	45-90	7	178	91	11	597
<b>355</b>	1	2012	15-50	7	110	31	11	322	<b>800</b>	3	3535	45-90	7	178	91	41	767
	2	2517	18-65	7	120	46	11	322		4	3535	45-90	7	178	91	26	767
	3	3020	25-75	3	146	51	0,5	322		5	3535	45-90	7	178	91	11	767
	4	3020	25-75	9	146	51	7	322									
	5	3020	25-75	9	146	51	14,5	322									
<b>400</b>	1	2012	15-50	7	110	31	11	367	<b>1000</b>	3	3535	45-90	7	178	91	41	967
	2	2517	18-65	7	120	46	11	367		4	4040	55-100	7	215	101	36	967
	3	3020	25-75	3	146	51	0,5	367		5	4040	55-100	7	215	101	21	967
	4	3020	25-75	9	146	51	7	367									
	5	3020	25-75	9	146	51	14,5	367									



JOCAR TRANSMISIONES S.L.

c/Lezeaga, 4 48002 Bilbao

Tlf 94 427 53 40 Fax 94 427 54 93

[www.jocartransmisiones.com](http://www.jocartransmisiones.com)

e-mail: [jocar@jocartransmisiones.com](mailto:jocar@jocartransmisiones.com)



# Polea Trapecial SPB-B-5V (Para Taper-Lock)

Ø primitivo dw (mm)	NºP Canales	Casquillo Cónico		Forma S/fig.	M (mm)	L (mm)	Z (mm)	U (mm)	Ø primitivo dw (mm)	NºP Canales	Casquillo Cónico		Forma S/fig.	M (mm)	L (mm)	Z (mm)	U (mm)
		Tipo	Ø eje min/max d (mm)								Tipo	Ø eje min/max d (mm)					
<b>355</b>	2	3020	25-75	3	146	51	3,5	315	<b>710</b>	2	3535	45-90	7	178	91	47	670
	3	3020	25-75	9	146	51	6	315		3	3535	45-90	7	178	91	28	670
	4	3535	45-90	7	178	91	9	315		4	3535	45-90	7	178	91	9	670
	5	3535	45-90	8	178	91	10	315		5	4040	55-100	8	215	101	-	670
	6	3535	45-90	8	178	91	29	315		6	4040	55-100	8	215	101	19	670
	8	3535	45-90	9	178	91	33,5	315		8	5050	70-125	9	267	126	16	670
<b>400</b>	2	3020	25-75	3	146	51	35	360	<b>800</b>	2	3535	45-90	7	178	91	47	760
	3	3020	45-90	7	178	91	28	360		3	3535	45-90	7	178	91	28	760
	4	3535	45-90	7	178	91	9	360		4	4040	55-100	7	215	101	19	760
	5	3535	45-90	8	178	91	10	360		5	4040	55-100	8	215	101	-	760
	6	3535	45-90	8	178	91	29	360		6	4040	55-100	8	215	101	19	760
	8	4040	55-100	9	215	101	28,5	360		8	5050	70-125	9	267	126	16	760
<b>450</b>	2	3020	25-75	7	146	51	7	410	<b>900</b>	3	3535	45-90	7	178	91	28	860
	3	3535	45-90	7	178	91	28	410		4	4040	55-100	7	215	101	19	860
	4	3535	45-90	7	178	91	9	410		5	4040	55-100	8	215	101	-	860
	5	3535	45-90	8	178	91	10	410		6	4040	55-100	8	215	101	19	860
	6	4040	55-100	8	215	101	19	410		8	5050	70-125	9	267	126	16	860
	8	4040	55-100	9	215	101	28,5	410									
<b>500</b>	2	3020	25-75	3	146	51	3,5	460	<b>1000</b>	3	4040	55-100	7	215	101	38	958
	3	3535	45-90	7	178	91	28	460		4	4040	55-100	7	215	101	19	958
	4	3535	45-90	7	178	91	9	460		5	4040	55-100	8	215	101	-	958
	5	3535	45-90	8	178	91	10	460		6	4040	55-100	8	215	101	19	958
	6	4040	55-100	8	215	101	19	460		8	5050	70-125	9	267	126	16	958
	8	4040	55-100	9	215	101	28,5	460									
<b>560</b>	2	3020	25-75	7	146	51	7	520	<b>1250</b>	3	4040	55-100	7	215	101	38	1208
	3	3535	45-90	7	178	91	28	520		4	4040	55-100	7	215	101	19	1208
	4	3535	45-90	7	178	91	9	520		5	4040	55-100	8	215	101	-	1208
	5	3535	45-90	8	178	91	10	520		6	5050	70-125	7	267	126	19	1208
	6	4040	55-100	8	215	101	19	520		8	5050	70-125	9	267	126	16	1208
	8	4040	55-100	9	215	101	28,5	520									
<b>630</b>	2	3535	45-90	7	178	91	47	590									
	3	3535	45-90	7	178	91	28	590									
	4	3535	45-90	7	178	91	9	590									
	5	4040	55-100	8	215	101	-	590									
	6	4040	55-100	8	215	101	19	590									
	8	5050	70-125	9	267	126	16	590									



JOCAR TRANSMISIONES S.L.

c/Lezeaga, 4 48002 Bilbao

Tlf 94 427 53 40 Fax 94 427 54 93

[www.jocartransmisiones.com](http://www.jocartransmisiones.com)

e-mail: [jocar@jocartransmisiones.com](mailto:jocar@jocartransmisiones.com)

# Polea Trapecial SPC-C (Para Taper-Lock)

Ø primitivo dw (mm)	NºP Canales	Casquillo Cónico		Forma S/fig.	M (mm)	L (mm)	Z (mm)	U (mm)	Ø primitivo dw (mm)	NºP Canales	Casquillo Cónico		Forma S/fig.	M (mm)	L (mm)	Z (mm)	U (mm)
		Tipo	Ø eje min/max d (mm)								Tipo	Ø eje min/max d (mm)					
<b>224</b>	3	3020	25-75	11	-	51	17	166	<b>400</b>	3	3535	45-90	3	178	91	3	342
	4	3020	25-75	11	-	51	29,75	166		4	3535	45-90	9	178	91	9,75	342
	5	3535	45-90	11	-	91	22,5	166		5	4040	55-90	9	215	101	17,5	342
	6	3535	45-90	11	-	91	35,25	166		6	4040	55-100	9	215	101	30,3	342
	8	3535	45-90	13	-	91	43,5	166		8	5050	70-125	6	267	126	43,3	342
<b>236</b>	3	3020	25-75	11	-	51	17	178	<b>450</b>	3	3535	45-90	3	178	91	3	392
	4	3535	45-90	11	-	91	9,75	178		4	3535	45-90	9	178	91	9,75	392
	5	3535	45-90	11	-	91	22,5	178		5	4040	55-100	9	215	101	17,5	392
	6	3535	45-90	11	-	91	35,25	178		6	4040	55-100	9	215	101	30,3	392
	8	3535	45-90	13	-	91	43,5	178		8	5050	70-125	6	267	126	43,3	392
<b>250</b>	3	3020	25-75	6	146	51	17	192	<b>500</b>	3	3535	45-90	3	178	91	3	442
	4	3535	45-90	11	-	91	9,75	192		4	4040	55-100	9	215	101	4,75	442
	5	3535	45-90	11	-	91	22,5	192		5	4040	55-100	9	215	101	17,5	442
	6	3535	45-90	11	-	91	35,25	192		6	4040	55-100	9	215	101	30,3	442
	8	3535	45-90	11	-	91	60,75	192		8	5050	70-125	9	267	126	43,3	442
<b>265</b>	3	3020	25-75	6	146	51	17	207	<b>560</b>	3	3535	45-90	3	178	91	3	502
	4	3535	45-90	6	178	91	9,75	207		4	4040	55-100	9	215	101	4,75	502
	5	3535	45-90	6	178	91	22,5	207		5	4040	55-100	9	215	101	17,5	502
	6	3535	45-90	6	178	91	35,25	207		6	5050	70-125	9	267	126	17,8	502
	8	3535	45-90	6	178	91	60,75	207		8	5050	70-125	9	267	126	43,3	502
<b>280</b>	3	3020	25-75	6	146	51	17	222	<b>630</b>	3	4040	55-100	3	215	101	8	572
	4	3535	45-90	6	178	91	9,75	222		4	4040	55-100	9	215	101	4,75	572
	5	3535	45-90	6	178	91	22,5	222		5	5050	70-125	9	267	126	5	572
	6	3535	45-90	6	178	91	35,25	222		6	5050	70-125	9	267	126	17,8	572
	8	4040	55-90	11	-	101	55,75	222		8	5050	70-125	9	267	126	43,3	572
<b>300</b>	3	3535	45-90	14	178	91	3	242	<b>710</b>	3	4040	55-100	3	215	101	8	652
	4	3535	45-90	6	178	91	9,75	242		4	4040	55-100	9	215	101	4,75	652
	5	3535	45-90	6	178	91	22,5	242		5	5050	70-125	9	267	126	5	652
	6	3535	45-90	6	178	91	35,25	242		6	5050	70-125	9	267	126	17,8	652
	8	4040	55-100	6	215	101	55,75	242		8	5050	70-125	9	267	126	43,3	652
<b>315</b>	3	3535	45-90	14	178	91	3	257	<b>800</b>	3	4040	55-100	3	215	101	8	742
	4	3535	45-90	6	178	91	9,75	257		4	5050	70-125	3	267	126	7,75	742
	5	3535	45-90	6	178	91	22,5	257		5	5050	70-125	9	267	126	5	742
	6	4040	55-100	6	215	101	30,25	257		6	5050	70-125	9	267	126	17,8	742
	8	4040	55-100	6	215	101	55,75	257		8	5050	70-125	9	267	126	43,3	742
<b>335</b>	3	3535	45-90	14	178	91	3	277	<b>1000</b>	3	4040	55-100	3	215	101	8	942
	4	3535	45-90	6	178	91	9,75	277		4	5050	70-125	3	267	126	7,75	942
	5	3535	45-90	6	178	91	22,5	277		5	5050	70-125	9	267	126	5	942
	6	4040	55-100	6	215	101	30,25	277		6	5050	70-125	9	267	126	17,8	942
	8	4040	55-100	6	215	101	55,75	277		8	5050	70-125	9	267	126	43,3	942
<b>355</b>	3	3535	45-90	14	178	91	3	297	<b>1250</b>	3	5050	70-125	3	267	126	20,5	1190
	4	3535	45-90	6	178	91	9,75	297		4	5050	70-125	3	267	126	7,75	1190
	5	4040	45-90	6	215	101	17,5	297		5	5050	70-125	9	267	126	5	1190
	6	4040	55-100	6	215	101	30,25	297		6	5050	70-125	9	267	126	17,8	1190
	8	4040	55-100	6	215	101	55,75	297		8	5050	70-125	9	267	126	43,3	1190



**JOCAR TRANSMISIONES S.L.**

c/Lezeaga, 4 48002 Bilbao

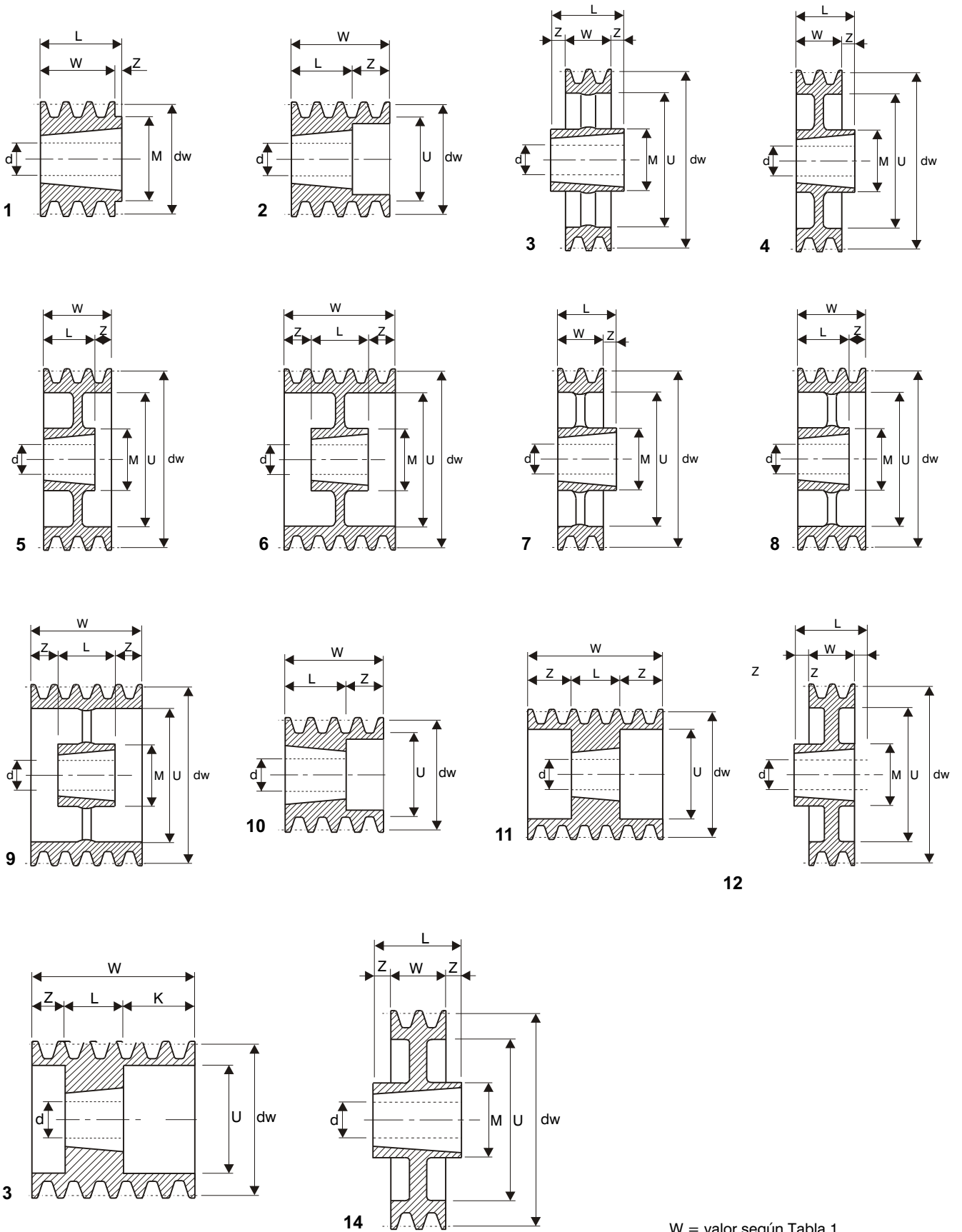
Tlf 94 427 53 40 Fax 94 427 54 93

[www.jocartransmisiones.com](http://www.jocartransmisiones.com)

e-mail: [jocar@jocartransmisiones.com](mailto:jocar@jocartransmisiones.com)



# Diseño figuras Poleas Trapeciales para Taper-Lock



W = valor según Tabla 1



JOCAR TRANSMISIONES S.L.

c/Lezeaga, 4 48002 Bilbao

Tlf 94 427 53 40 Fax 94 427 54 93

www.jocartransmisiones.com

e-mail: jocar@jocartransmisiones.com