

PIÑONES PARA CADENA DE RODILLOS

NORMAS ISO



JOCAR TRANSMISIONES S.L.

c/Lezeaga, 4 48002 Bilbao

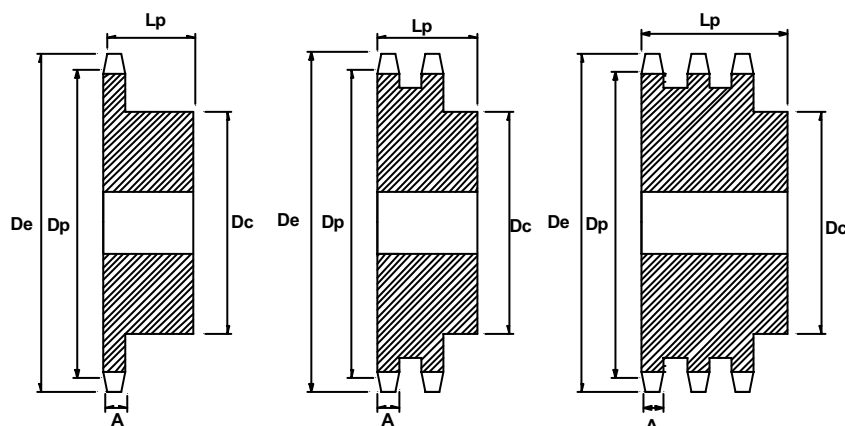
Tlf 94 427 53 40 Fax 94 427 54 93

www.jocartransmisiones.com

e-mail: jocar@jocartransmisiones.com

Piñones para cadena de rodillos ISO 3/8"
Paso 9,525 mm Ancho diente A= 5,2 mm

Z =	DIAMETRO		SIMPLES		DOBLES		TRIPLES	
	Exterior	Primitivo	DC	LP	DC	LP	DC	LP
8	26,8	24,89	15	20	15	25	15	32
9	31,5	27,85	18	20	18	25	18	32
10	34	30,82	20	20	20	25	20	32
11	37,5	33,8	22	25	22	30	25	35
12	40	36,8	25	25	25	30	25	35
13	43,5	39,79	28	25	28	30	28	35
14	46,5	42,8	31	25	31	30	31	35
15	49,5	45,81	34	25	34	30	34	35
16	52,5	48,82	37	28	37	30	37	35
17	55,5	51,83	40	28	40	30	40	35
18	58,6	54,85	43	28	43	30	43	35
19	61,6	57,87	45	28	46	30	46	35
20	64,6	60,89	46	28	49	30	49	-35
21	67,6	63,91	48	28	52	30	52	40
22	70,6	66,93	50	28	55	30	55	40
23	73,7	69,95	52	28	58	30	58	40
24	76,7	7,297	54	28	61	30	61	40
25	79,7	76	57	28	64	30	64	40
26	82,7	79,02	60	28	67	30	67	40
27	85,7	82,05	63	28	70	30	70	40
28	88,8	85,07	66	28	73	30	73	40
29	91,8	88,09	60	28	76	30	76	40
30	94,8	91,12	70	28	79	30	79	40
31	97,9	94,15	65	30	80	30	80	40
32	100,9	97,17	70	30	80	30	80	40
33	103,9	100,2	65	30	80	30	80	40
34	106,9	103,23	70	30	80	30	85	40
35	110	106,26	70	30	80	30	85	40
36	113	109,29	70	30	90	30	90	40
37	116	112,32	70	30	90	30	90	40
38	119	115,35	70	30	90	30	90	40
39	122,1	118,37	70	30	90	30	90	40
40	125,1	121,4	70	30	90	30	90	40
45	141,1	134,54	78	35	88	50	88	60
50	156,3	151,69	78	35	88	50	88	60
57	177	172,91	60	30	70	40	70	56
60	186,6	181,99	78	35	88	50	88	60
76	234,5	230,49	70	30	80	40	80	56
95	292,5	288,08	80	40	90	45	90	56



JOCAR TRANSMISIONES S.L.

c/Lezeaga, 4 48002 Bilbao

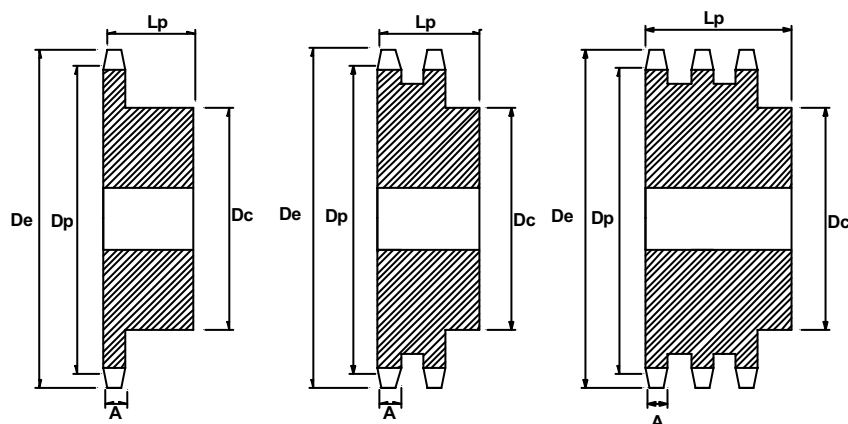
Tif 94 427 53 40 Fax 94 427 54 93

www.jocartransmisiones.com

e-mail: jocar@jocartransmisiones.com

Piñones para cadena de rodillos ISO 1/2"
Paso 12,7 mm Ancho diente A= 7 mm

Z = Dientes	DIAMETRO		SIMPLES		DOBLES		TRIPLES	
	Exterior	Primitivo	DC	LP	DC	LP	DC	LP
8	38	33,18	20	25	20	32	20	46
9	42	37,13	24	25	24	32	24	46
10	45	41,1	26	25	28	32	28	46
11	49,9	45,07	29	25	32	35	32	50
12	53	49,07	33	28	35	35	35	50
13	57,9	53,06	37	28	38	35	38	50
14	61,9	57,07	41	28	42	35	42	50
15	65,9	61,09	45	28	46	35	46	50
16	69,9	65,1	50	28	50	38	50	50
17	74	69,11	52	28	54	38	54	50
18	78	73,14	56	28	58	38	58	50
19	82	77,16	60	28	62	38	62	50
20	86	81,19	64	28	66	38	66	50
21	90,1	85,22	68	28	70	40	70	55
22	94,1	89,24	70	28	70	40	70	55
23	98,1	93,27	70	28	70	40	70	55
24	102,1	97,29	70	28	75	40	75	55
25	106,2	101,33	70	28	80	40	80	55
26	110,2	105,36	70	30	85	40	85	55
27	114,2	109,4	70	30	85	40	85	55
28	118,3	113,42	70	30	90	40	90	55
29	122,3	117,46	80	30	95	40	95	55
30	126,3	121,5	80	30	100	40	100	55
31	130,4	125,54	90	30	100	40	110	55
32	134,4	129,56	90	30	100	40	110	55
33	138,4	133,6	90	30	100	40	110	55
34	142,5	137,64	90	30	100	40	110	55
35	146,5	141,68	90	30	100	40	110	55
36	150,6	145,72	90	35	100	40	120	55
37	154,6	149,76	90	35	100	40	120	55
38	158,6	153,8	90	35	100	40	120	55
39	162,7	157,83	90	35	100	40	120	55
40	166,7	161,87	90	35	100	40	120	55
45	188,6	182,07	88	42	108	55	120	68
50	208,8	202,26	88	42	108	55	120	68
57	236	230,54	70	40	80	45	80	55
76	313	307,33	100	45	100	70	80	70
95	389,5	384,11	100	45	100	70	100	70



JOCAR TRANSMISIONES S.L.

c/Lezeaga, 4 48002 Bilbao

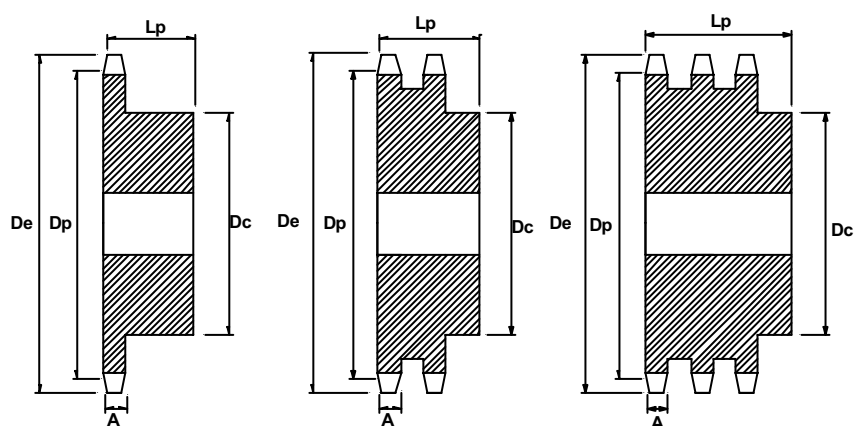
Tif 94 427 53 40 Fax 94 427 54 93

www.jocartransmisiones.com

e-mail: jocar@jocartransmisiones.com

Piñones para cadena de rodillos ISO 5/8"
Paso 15,875 mm Ancho diente A= 9 mm

Z =	DIAMETRO		SIMPLES		DOBLES		TRIPLES	
	Exteri	Primitivo	DC	LP	DC	LP	DC	LP
8	48,4	41,48	25	25	25	40	25	55
9	53,3	46,42	30	25	30	40	30	55
10	56,5	51,37	35	25	35	40	35	55
11	63,2	56,34	37	30	39	40	39	55
12	66,5	61,34	42	30	44	40	44	55
13	73,2	66,32	47	30	49	40	49	55
14	78,2	71,34	52	30	54	40	54	55
15	83,2	76,36	57	30	59	40	59	55
16	88,3	81,37	60	30	64	45	64	60
17	93,3	86,39	65	30	69	45	69	60
18	98,3	91,42	70	30	74	45	74	60
19	103,3	96,45	75	30	79	45	79	60
20	108,4	101,49	75	30	84	45	84	60
21	113,4	106,52	80	30	85	45	85	60
22	118,4	111,55	80	30	90	45	90	60
23	123,5	116,58	80	30	95	45	95	60
24	128,5	121,62	80	30	100	45	115	60
25	133,6	126,66	80	30	105	45	105	60
26	138,6	131,7	85	35	110	45	110	60
27	143,6	136,75	85	35	110	45	110	60
28	148,7	141,78	90	35	115	45	115	60
29	153,7	146,83	85	35	110	45	110	60
30	158,8	151,87	90	35	120	45	120	60
31	163,8	156,92	95	35	120	45	120	60
32	168,9	161,95	95	35	120	45	120	60
33	173,9	167	95	35	120	45	120	60
34	178,9	172,05	95	35	120	45	120	60
35	184	177,1	95	35	120	45	120	60
36	189	182,15	100	35	120	45	120	60
37	194,1	187,2	100	35	120	45	120	60
38	199,1	192,24	100	35	120	45	120	60
39	204,2	197,29	100	35	120	45	120	60
40	209,2	202,34	100	35	120	45	120	60
45	236	227,58	108	43	120	59	136	74
50	261	252,82	108	43	120	59	136	74
57	295,2	288,18	108	43	120	59	136	74
60	311,7	303,32	108	43	120	59	136	74
76	391,5	384,16	100	45	100	70	100	70
95	487,5	480,14	100	45	100	70	100	70



JOCAR TRANSMISIONES S.L.

c/Lezeaga, 4 48002 Bilbao

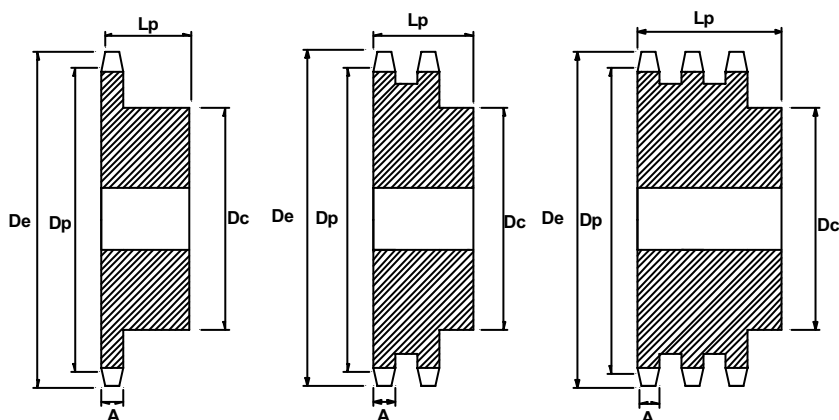
Tlf 94 427 53 40 Fax 94 427 54 93

www.jocartransmisiones.com

e-mail: jocar@jocartransmisiones.com

Piñones para cadena de rodillos ISO 3/4"
Paso 19,05 mm Ancho diente A= 10,8 mm

Z = Dientes	DIAMETRO		SIMPLES		DOBLES		TRIPLES	
	Exterior	Primitivo	DC	LP	DC	LP	DC	LP
8	58	49,78	31	30	31	45	31	65
9	63,9	55,7	37	30	37	45	37	65
10	68	61,64	42	30	42	45	42	65
11	75,8	67,61	46	35	47	50	47	70
12	80	73,61	52	35	53	50	53	70
13	87,8	79,59	58	35	59	50	59	70
14	93,8	85,61	64	35	65	50	65	70
15	99,8	91,63	70	35	71	50	71	70
16	105,8	97,65	75	35	77	50	77	70
17	111,9	103,67	80	35	83	50	83	70
18	117,9	109,71	80	35	89	50	89	70
19	123,9	115,75	80	35	95	50	95	70
20	130	121,78	81	35	100	50	100	70
21	136	127,82	90	40	100	50	100	70
22	142	133,86	90	40	100	50	100	70
23	148,1	139,9	90	40	110	50	110	70
24	154,1	145,94	90	40	110	50	110	70
25	160,2	152	90	40	120	50	120	70
26	166,2	158,04	95	40	120	50	120	70
27	172,3	164,09	95	40	120	50	120	70
28	178,3	170,13	95	40	120	50	120	70
30	190,4	182,25	95	40	120	50	120	70
31	196,5	188,31	95	40	120	50	130	70
32	202,5	194,35	95	40	120	50	130	70
34	214,6	206,46	95	40	120	50	130	70
35	220,7	212,52	95	40	120	50	130	70
36	226,8	218,58	100	40	120	50	130	70
37	232,8	224,64	100	40	120	50	130	70
38	239,9	230,69	100	40	120	50	130	70
39	244,9	236,75	100	40	120	50	130	70
40	251	242,81	100	40	120	50	130	70
45	251	242,81	100	40	120	50	130	70
50	313,5	303,39	118	61	136	62	140	72
57	354,5	345,81	100	50	100	70	100	70
60	374,1	363,99	118	61	136	62	140	75
76	469,5	460,99	100	55	100	70	100	70
95	585	576,17	120	65	120	90	120	90



JOCAR TRANSMISIONES S.L.

c/Lezeaga, 4 48002 Bilbao

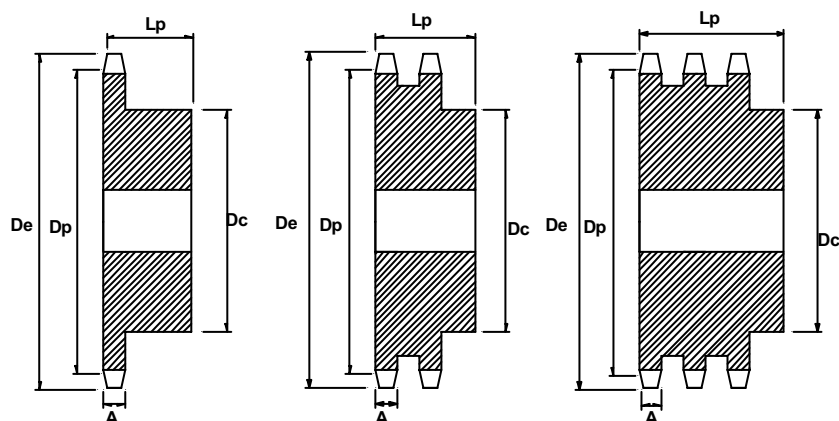
Tlf 94 427 53 40 Fax 94 427 54 93

www.jocartransmisiones.com

e-mail: jocar@jocartransmisiones.com

**Piñones para cadena de rodillos ISO 1 “
Paso 25,4 mm Ancho diente A= 15,8 mm**

Z = Dientes	DIAMETRO		SIMPLES		DOBLES		TRIPLES	
	Exterior	Primitivo	DC	LP	DC	LP	DC	LP
8	77,9	66,37	42	35	42	65	42	95
9	85,8	74,27	50	35	50	65	50	95
10	90,5	82,19	55	35	56	65	56	95
11	101,7	90,14	61	40	64	70	64	100
12	106,5	98,14	69	40	72	70	72	100
13	117,5	106,12	78	40	80	70	80	100
14	125,5	114,15	84	40	88	70	88	100
15	133,5	122,17	92	40	96	70	96	100
16	141,5	130,2	100	45	104	70	104	100
17	149,5	138,22	100	45	112	70	112	100
18	157,5	146,28	100	45	120	70	120	100
19	165,5	154,33	100	45	128	70	128	100
20	173,6	162,38	100	45	130	70	130	100
21	182	170,43	110	50	130	70	130	100
22	190	178,48	110	50	130	70	130	100
23	198	186,54	110	50	130	70	130	100
24	206,2	194,59	110	50	130	70	130	100
25	214	202,66	110	50	130	70	130	100
26	222,3	210,72	120	50	130	70	130	100
27	230	218,79	120	50	130	70	130	100
28	238	226,85	120	50	130	70	130	100
29	246,5	234,92	120	50	130	70	130	100
30	254,5	243	120	50	130	70	130	100
31	262,6	251,08	120	50	140	70	140	100
32	270,5	259,13	120	50	140	70	140	100
33	278,8	267,21	120	50	140	70	140	100
34	286,5	275,28	120	50	140	70	140	100
35	294,5	283,36	120	50	140	70	140	100
36	303	291,44	120	50	140	70	140	100
37	311,1	299,51	120	50	140	70		
38	319	307,59	120	50	140	70	140	100
39	327,2	315,67	120	50	140	70		
40	335	323,75	120	50	140	70	140	100
45	335,3	323,73	120	50	140	70	140	100
50	418,3	404,52	133	68	140	70	160	110
57	472,5	461,08	125	75	130	80	130	80
76	626	614,65	130	75	150	110	150	110
95	779,5	768,22	160	95	170	110	170	110



JOCAR TRANSMISIONES S.L.

c/Lezeaga, 4 48002 Bilbao

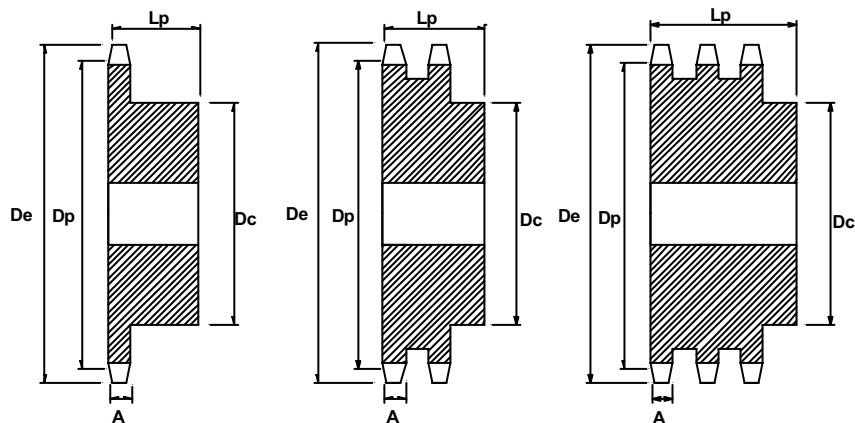
Tif 94 427 53 40 Fax 94 427 54 93

www.jocartransmisiones.com

e-mail: jocar@jocartransmisiones.com

Piñones para cadena de rodillos ISO 1 1/4'
Paso 31,75 mm Ancho diente A= 18,2 mm

Z = Dientes	DIAMETRO		SIMPLES		DOBLES		TRIPLES	
	Exterior	Primitivo	DC	LP	DC	LP	DC	LP
8	96	82,96	53	40	53	75	53	110
9	106,5	92,84	63	40	63	75	63	110
10	117	102,74	70	40	70	75	70	110
11	127	112,68	77	45	80	80	80	115
12	132,5	122,68	88	45	90	80	90	115
13	147,5	132,65	98	45	100	80	100	115
14	157,6	142,68	108	45	110	80	110	115
15	166,5	152,72	118	45	120	80	120	115
16	177,7	162,75	120	50	120	50	120	80
17	186,5	172,78	120	50	120	80	120	115
18	197,8	182,85	120	50	120	80	120	115
19	206,5	192,91	120	50	120	80	120	115
20	217,9	202,98	120	50	120	80	120	115
21	226,5	213,04	140	55	140	80	140	115
22	238,1	223,11	140	55	140	80	140	115
23	247	233,17	140	55	140	80	140	115
24	258,3	243,23	140	55	140	80	140	115
25	267	253,33	140	55	140	80	140	115
26	278,4	263,4	150	55	150	80	150	115
27	288,5	273,48	150	55	150	80	150	115
28	298,5	283,56	150	55	150	80	150	115
29	308,6	293,65	150	55	150	80		
30	317,5	303,75	150	55	150	80	150	115
31	328,8	313,85	150	55	150	80		
32	338,9	323,91	150	55	150	80	150	115
33	349	334,01	150	55				
34	359,1	344,1	150	55	150	80	150	115
35	369,2	354,2	150	55	150	80	150	115
36	379,2	364,3	150	55	150	80	150	115
37	389,3	374,39	150	55				
38	398	384,49	150	55	150	80	150	115
39	409,5	394,59	150	55				
40	419,6	404,66	150	55	150	80	150	115
45	471,1	455,17	160	80	160	101	160	121
50	521,6	505,65	160	80	160	101	160	121
57	591,5	576,35	150	80	160	100	160	100
76	783,5	768,3	150	90	180	100	180	100
95	976,2	960,27	180	90	180	120	180	120



JOCAR TRANSMISIONES S.L.

c/Lezeaga, 4 48002 Bilbao

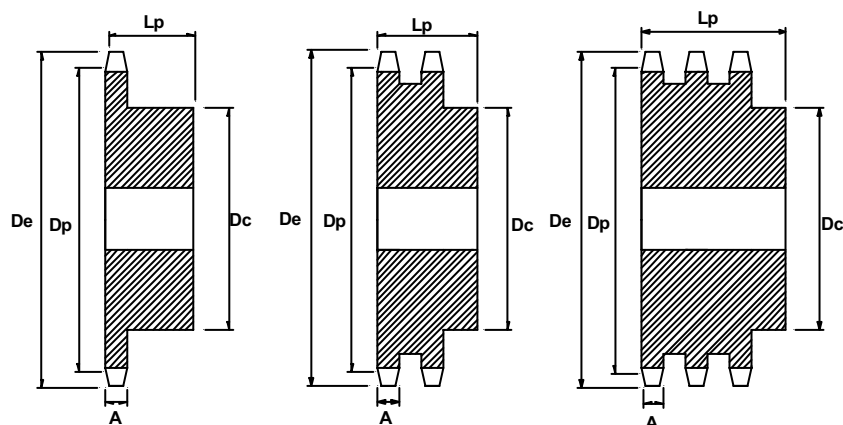
Tif 94 427 53 40 Fax 94 427 54 93

www.jocartransmisiones.com

e-mail: jocar@jocartransmisiones.com

Piñones para cadena de rodillos ISO 1 1/2"
Paso 38,1 mm Ancho diente A= 23,6 mm

Z = Dientes	DIAMETRO		SIMPLES		DOBLES		TRIPLES	
	Exterior	Primitivo	DC	LP	DC	LP	DC	LP
8	113	99,55	58	45	58	95	58	140
9	125	111,4	70	45	70	95	70	140
10	137	123,29	80	45	80	95	80	140
11	149	135,21	90	50	90	100	90	150
12	161	147,21	102	50	102	100	102	150
13	173	159,18	114	50	114	100	114	150
14	185	171,22	128	50	128	100	128	150
15	197	183,25	132	50	132	100	132	150
16	209	195,3	136	55	136	100	136	150
17	221	207,35	140	55	140	100	140	150
18	233	219,42	136	55	160	100	160	150
19	245,5	231,48	140	55	160	100	160	150
20	257,5	243,57	136	55	160	100	160	150
21	270,5	255,63	150	60	160	100	160	150
22	282,5	267,73	150	60	160	100	160	150
23	294,5	279,81	150	60	160	100	160	150
24	307	291,88	150	60	160	100	160	150
25	319	303,99	150	60	160	100	160	150
26	331	316,08	150	60	160	100	160	150
27	343	328,19	150	60	160	100	160	150
28	355	340,27	150	60	160	100	160	150
29	367,5	352,38	150	60	160	100		
30	379,5	364,5	160	60	160	100	160	150
31	391,5	376,62	150	60	160	100		
32	403,5	388,69	150	60	160	100	160	150
33	415,5	400,81	150	60	160	100		
34	428	412,83	150	60	160	100		
35	440	425,04	150	60	160	100	160	150
36	452	437,16	150	60	160	100		
37	464	449,27	150	60	160	100		
38	476,5	461,39	160	60	160	100	160	150
39	488,5	473,5						
40	501,5	485,62	150	60	160	100	160	150
45	562	546,2	168	99	180	133	200	153
50	622,5	606,78	168	99	180	133	200	153
57	709,5	691,63	160	100	200	110	200	150
76	942	921,96	170	100	200	120	200	150
95	1.172	1.152,32	210	120	230	180	230	220



JOCAR TRANSMISIONES S.L.

c/Lezeaga, 4 48002 Bilbao

Tif 94 427 53 40 Fax 94 427 54 93

www.jocartransmisiones.com

e-mail: jocar@jocartransmisiones.com

PIÑONES PARA CADENA DE RODILLOS
CON DIENTES TRATADOS POR INDUCCION (HRc50)

con ejes mecanizados + chavetero + 2 prisioneros



JOCAR TRANSMISIONES S.L.

c/Lezeaga, 4 48002 Bilbao

Tlf 94 427 53 40 Fax 94 427 54 93

www.jocartransmisiones.com

e-mail: jocar@jocartransmisiones.com

Piñones con Dientes tratados

+ Eje y chavetero + prisioneros

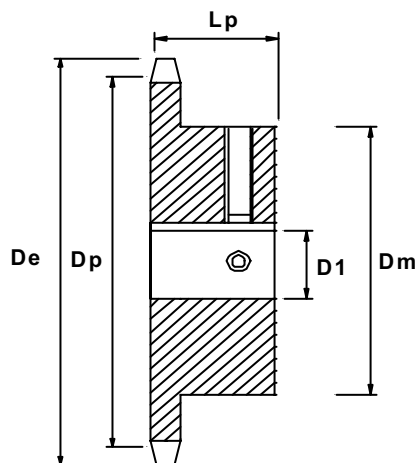
Z	de	dp	Lp	Dm	D1 suministrable	Z	de	dp	Lp	Dm	D1 suministrable					
10	34,5	30,82	20	24*	10	21	67,6	63,9	28	48	15-16-18-19-20-22-24					
				26*	12						22	70,6	66,9	28	50	15-16-18-19-20-22-24
				29*	14						23	73,7	69,9	28	52	15-16-18-19-20-22-24
11	37,5	33,80	25	24*	10	24	76,7	72,9	28	50	16-18					
				26*	12						54	19-20-22-24-25-28-30				
				29*	14						25	79,7	76	28	50	16-18-19
				30*	15										57	20-22-24-25-28-30
				31*	16										30	94,8
12	40,5	36,80	25	25	10	13	43,5	39,80	25	28	10-12-14-15-					
				26*	12						31*	16				
				29*	14						34*	18				
				30*	15											
				31*	16											
14	46,5	42,80	25	31	10-12-14-15-16-18	15	49,5	45,81	25	34	12-14-15-16-18-20					
				35*	-19					42*	22-24-25					
16	52,5	48,82	28	37	12-14-15-16-18-19-20-22	17	55,5	51,83	28	40	12-14-15-16-18-19-20-22					
				42	24-25					46*	24-25					
18	58,6	54,85	28	40	12-14	19	61,6	57,87	28	40	12-14					
				43	15-16-18-19-20-22-24-25					45	15-16-18-19-20-22-24-25					
20	64,6	60,89	28	40	12-14	20	64,6	60,89	28	40	12-14					
				46	15-16-18-19-20-22-24-25					46	15-16-18-19-20-22-24-25					

3/8" 06B1

Paso: 9,525 mm

Radio r3: 10 mm

Ancho B1 : 5,3 mm



JOCAR TRANSMISIONES S.L.

c/Lezeaga, 4 48002 Bilbao

Tif 94 427 53 40 Fax 94 427 54 93

www.jocartransmisiones.com

e-mail: jocar@jocartransmisiones.com

Piñones con Dientes tratados

+ Eje y chavetero + prisioneros

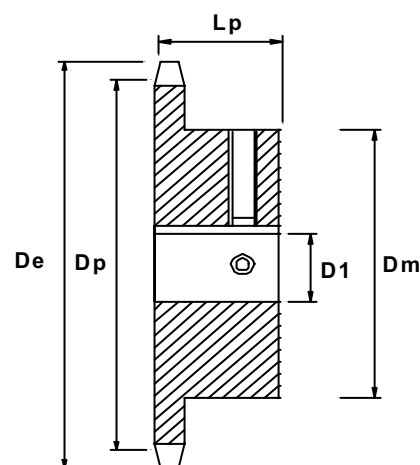
Z	de	dp	Lp	Dm	D1 suministrable	Z	de	dp	Lp	Dm	D1 suministrable
10	45,9	41,1	25	26	12-14	21	91,1	85,2	28	60	20-22
				31*	15-16					68	24-25-28-30-32-35-38
				29	12-14					55	
11	49,9	45,07	25	31*	15-16	22	94,1	89,2	28	65	
				37*	18-19					70	
				33	12-14-15-16-18-19-20					55	16-18-19
12	53,9	49,07	28	40*	22	23	98,1	93,2	28	65	20-22
				41*	24					70	24-25-28-30-32-35-38
				42*	25					65	19-20
				37	12-14-15-16-18-19-20-22					70	22-24-25-28-30-32-35-38
13	57,9	53,06	28	42*	24-25	24	102,1	97,2	28	65	19-20
				45*	28					70	22-24-25-28-30-32-35-38
				33	12-14					65	19-20
14	61,9	57,07	28	41	15-16-18-19-20-22-24-25	25	106,2	101,3	28	70	22-24-28-30-32-35-38
				48*	28					65	19-20
				52*	30-32					75	25-28
				33	12-14						
15	65,9	61,09	28	45	15-16-18-19-20-22-24-25-28	30	126,3	121,5	30	75	
				52	30 - 32						
				50	15-16-18-19-20-22-24-25-28-30						
16	69,9	65,1	28	57*	32						
				52	15-16-18-19-20-22-24-25-28-30-32						
17	70	69,11	28	52	15-16-18-19-20-22-24-25-28-30-32						
18	78	73,14	28	52	16-18-19						
				56	20-22-24-25-28-30-32-35-38						
19	82	77,16	28	52	16-18-19						
				60	20-22-24-25-28-30-32-35-38						
20	86	81,19	28	55	16-18-19						
				64	20-22-24-25-28-30-32-35-38						

1/2" - 08B1

Paso : 12,7 mm

Radio r3: 13 mm

Ancho diente B1: 7,2 mm



JOCAR TRANSMISIONES S.L.

c/Lezeaga, 4 48002 Bilbao

Tif 94 427 53 40 Fax 94 427 54 93

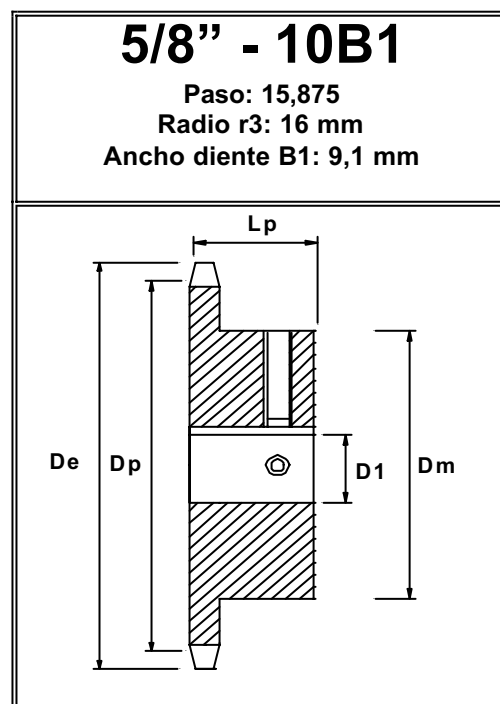
www.jocartransmisiones.com

e-mail: jocar@jocartransmisiones.com

Piñones con Dientes tratados

+ Eje y chavetero + prisioneros

Z	de	dp	Lp	Dm	D1 suministrable	Z	de	dp	Lp	Dm	D1 suministrable
10	58,3	51,3	25	35	15-16-18-19-20	21	113,4	106,5	30	65	19-20-22
				42*	24					70	24-25
										75	28-30-32-35-38- 40-42
11	63,2	56,3	30	37	15-16-18-19-20	22	118,4	111,5	30	65	19-20-22
				47*	24-25-28					70	24-25
										80	28-30-32-35-38- 40-42
12	68,2	61,3	30	42	15-16-18-19-20- 22-24-25	23	123,5	116,5	30	65	19-20-22
				51*	28-30					70	24-25
				55*	32					80	28-30-32-35-38- 40-42
13	73,2	66,3	30	47	15-16-18-19-20- 22-24-25-28-30	24	128,5	121,6	30	65	19-20-22
				57*	32					70	24-25
										80	28-30-32-35-38- 40
14	78,2	71,3	30	52	15-16-18-19-20- 22-24-25-28-30- 32-	25	133,6	126,6	30	65	19-20-22
				57	19-20-22-24-25- 28-30-32-35					70	24-25
				60	19-20-22-24-25- 28-30-32-35-38					80	28-30-32-35-38- 40-42
15	83,2	76,3	30	60	19-20-22-24-25- 28-30-32-35-38	25	133,6	126,6	30	65	19-20-22
				60	19-20-22-24-25- 28-30-32-35-38					70	24-25
16	88,3	81,3	30	60	19-20-22-24-25- 28-30-32-35-38	25	133,6	126,6	30	65	19-20-22
				60	19-20-22-24-25- 28-30-32-35-38					70	24-25
17	93,3	86,9	30	60	19-20-22-24-25- 28-30-32-35-38	25	133,6	126,6	30	65	19-20-22
				60	19-20-22-24-25- 28-30-32-35-38					70	24-25
18	98,3	86,3	30	60	19-20	25	133,6	126,6	30	65	19-20-22
				70	22-24-25-28-30- 32-35-38-40-42					70	24-25
19	103,3	96,4	30	60	19-20	25	133,6	126,6	30	65	19-20-22
				70	22-24-25-28-30- 32-35-38-40-42					70	24-25
20	108,4	101,4	30	65	19-20-22	25	133,6	126,6	30	65	19-20-22
				70	24-25					70	24-25
				75	28-30-32-35-38- 40-42					80	28-30-32-35-38- 40-42



JOCAR TRANSMISIONES S.L.

c/Lezeaga, 4 48002 Bilbao

Tlf 94 427 53 40 Fax 94 427 54 93

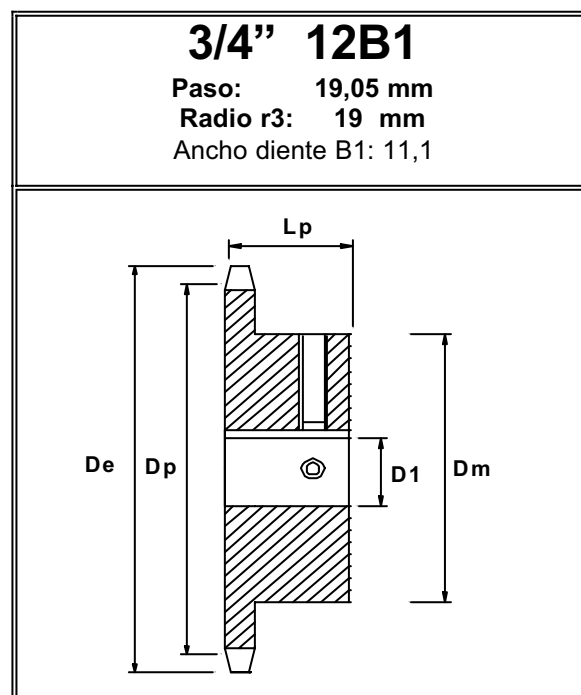
www.jocartransmisiones.com

e-mail: jocar@jocartransmisiones.com

Piñones con Dientes tratados

+ Eje y chavetero + prisioneros

Z	de	dp	Lp	Dm	D1 suministrable	Z	de	dp	Lp	Dm	D1 suministrable		
10	69,8	61,6	30	42	19-20-24-25	23	148,1	139,9	40	70	25		
11	75,8	67,6	35	46	19-20-24-25					80	28-30		
12	81,8	73,6	35	52	19-20-22-24-25-28-30					90	32-35-38-40-42-45-48-50		
				56	32-35	24	154,1	145,9	40	70	25		
13	87,8	79,59	35	58	19-20-22-24-25-28-30-32-35					80	28-30		
				61	38					90	32-35-38-40-42-45-48-50		
14	93,8	85,6	35	60	19-20-22	25	160,2	152	40	70	25		
				64	24-25-28-30-32-35-38					80	28-30		
				67	40					90	32-35-38-40-42-45-48-50		
15	99,8	91,6	35	65	19-20-22	16	105,8	97,65	35	65	19-20-22		
				70	24-25-28-30-32-35-38-40					70	24-25		
16	105,8	97,65	35	75	28-30-32-35-38-40					17	111,9	103,67	35
				70	25	80	28-30-32-35-38-40-42						
17	111,9	103,67	35	80	28-30-32-35-38-40-42	18	117,9	109,7	35	70	25		
				70	25					80	28-30-32-35-38-40-42		
18	117,9	109,7	35	80	28-30-32-35-38-40-42	19	123,9	115,75	35	70	25		
				70	25					80	28-30-32-35-38-40-42-45-48-50		
19	123,9	115,75	35	80	28-30-32-35-38-40-42-45-48-50	20	130	121,78	35	70	25		
				70	25					80	38-30-32-35-38-40-42-45-48-50		
20	130	121,78	35	80	38-30-32-35-38-40-42-45-48-50	21	136	127,8	40	70	25		
				70	25					80	28-30		
				90	32-35-38-40-42-45-48-50								
21	136	127,8	40	90	32-35-38-40-42-45-48-50	22	142	133,8	40	70	25		
				70	25					80	28-30		
				90	32-35-38-40-42-45-48-50								
22	142	133,8	40	80	28-30								
				70	25								
				90	32-35-38-40-42-45-48-50								



JOCAR TRANSMISIONES S.L.

c/Lezeaga, 4 48002 Bilbao

Tlf 94 427 53 40 Fax 94 427 54 93

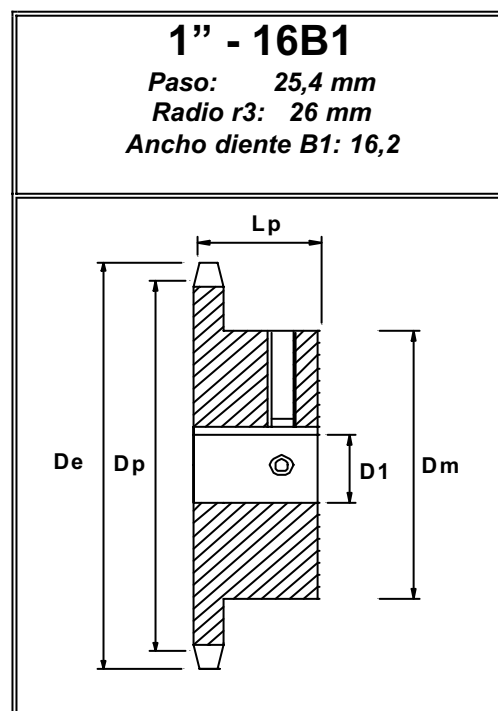
www.jocartransmisiones.com

e-mail: jocar@jocartransmisiones.com

Piñones con Dientes tratados

+ Eje y chavetero + prisioneros

Z	de	dp	Lp	Dm	D1 suministrable	Z	de	dp	Lp	Dm	D1 suministrable
11	101,7	90,1	40	61	25-28-30-32-35	23	198,1	186,5	50	80	25-28-30
				65	38					100	32-35-38
				67	40-42					110	40-42-45-48-50
12	109,7	98,1	40	69	25-28-30-32-35-38-40-42	24	206,2	194,5	50	80	25-28-30
13	117,7	106,1	40	70	25					100	32-35-38
				78	28-30-32-35-38-40-42-45-48-50					110	40-42-45-48-50
14	125,7	114,1	40	70	25	25	214,2	202,6	50	100	32-35-38
				80	28-30-32					110	40-42-45-48-50
				84	35-38-40-42-45-48-50					80	25-28-30
15	133,7	122,1	40	70	25	25	214,2	202,6	50	100	32-35-38
				80	28-30-32					110	40-42-45-48-50
				92	35-38-40-42-45-48-50						
16	141,8	130,2	40	80	25-28-30	25	214,2	202,6	50	100	32-35-38
				100	32-35-38-38-40-42-45-48-50						
17	149,8	138,2	40	80	25-28-30-	25	214,2	202,6	50	100	32-35-38-40-42-45-48-50
				100	32-35-38-40-42-45-48-50						
18	157,8	146,2	40	80	25-28-30	25	214,2	202,6	50	100	32-35-38-40-42-45-48-50
				100	32-35-38-40-42-45-48-50						
19	165,9	154,3	40	80	25-28-30	25	214,2	202,6	50	100	32-35-38-40-42-45-48-50
				100	32-35-38-40-42-45-48-50						
20	173,9	162,3	40	80	25-28-30	25	214,2	202,6	50	100	32-35-38-40-42-45-48-50
				100	32-35-38-40-42-45-48-50						
21	182	170,4	50	80	25-28-30	25	214,2	202,6	50	100	32-35-38
				100	32-35-38					110	40-42-45-48-50
				110	40-42-45-48-50						
22	190,1	178,4	50	80	25-28-30	25	214,2	202,6	50	100	32-35-38
				100	32-35-38						
				110	40-42-45-48-50						



JOCAR TRANSMISIONES S.L.

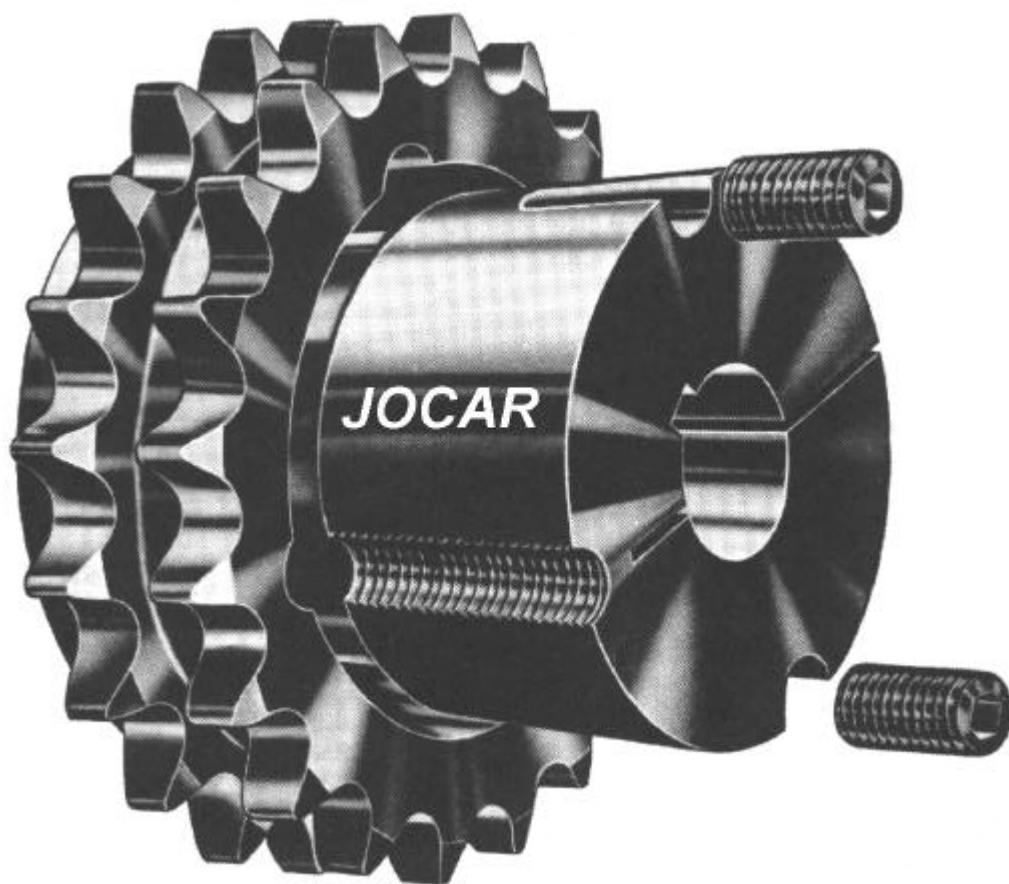
c/Lezeaga, 4 48002 Bilbao

Tlf 94 427 53 40 Fax 94 427 54 93

www.jocartransmisiones.com

e-mail: jocar@jocartransmisiones.com

PIÑONES CON BUJE CONICO TAPER LOCK



JOCAR TRANSMISIONES S.L.

c/Lezeaga, 4 48002 Bilbao

Tlf 94 427 53 40 Fax 94 427 54 93

www.jocartransmisiones.com

e-mail: jocar@jocartransmisiones.com

PIÑONES CON BUJE CONICO

PASO 3/8" (06-B)

Dientes	SIMPLES						DOBLES				TRIPLES			
	De	Dp	Dm	A	Buje	Fig	Dm	A	Buje	Fig	Dm	A	Buje	Fig
17	55.5	51.83	45	22	1.008	1	41	22	1.008	2	--	25.6	1.008	5
18	58.6	54.85	45	22	1.008	1	--	--	--	--	--	--	--	--
19	61.6	57.86	45	22	1.008	1	46	22	1.008	2	--	25.6	1.008	5
20	64.6	60.89	46	22	1.008	1	--	--	--	--	--	--	--	--
21	67.6	63.9	46	22	1.008	1	49	22	1.008	2	--	25.6	1.008	5
22	70.6	66.93	55	22	1.108	1	--	--	--	--	--	--	--	--
23	73.7	69.95	63	25	1.210	1	59	25	1.210	2	--	25.6	1.210	5
24	76.7	72.97	63	25	1.210	1	--	--	--	--	--	--	--	--
25	79.7	75.99	63	25	1.210	1	64	25	1.210	2	--	25.6	1.210	5
27	85.7	82.04	63	25	1.210	1	70	25	1.210	2	--	25.6	1.210	5
30	94.8	91.12	63	25	1.210	1	75	25	1.210	2	79	38	1.615	4
38	119.0	115.34	70	25	1.210	1	80	25	1.610	2	90	38	1.615	4
57	177.5	172.91	83	25	1.210	6	92	25	1.610	7				
76	235.1	230.49	83	25	1.210	6	92	25	1.610	7				

PASO 1/2" (08-B)

Dientes	SIMPLES						DOBLES				TRIPLES			
	De	Dp	Dm	A	Buje	Fig	Dm	A	Buje	Fig	Dm	A	Buje	Fig
15	66.5	61.80	45	22	1.008	1	46	22	1.008	2	--	34.9	1.008	5
16	69.9	65.10	50	22	1.108	1	--	--	--	--	--	--	--	--
17	74.5	69.11	60	25	1.210	1	56	25	1.210	2	--	34.9	1.210	5
18	78.0	73.14	60	25	1.210	1	--	--	--	--	--	--	--	--
19	82.5	77.15	63	25	1.210	1	62	25	1.210	2	62	38	1.215	4
20	86.0	81.19	67	25	1.610	1	--	--	--	--	--	--	--	--
21	90.6	85.21	71	25	1.610	1	70	25	1.610	2	70	38	1.615	4
22	94.1	89.24	71	25	1.610	1	--	--	--	--	--	--	--	--
23	98.7	93.26	76	25	1.610	1	79	25	1.610	2	70	38	1.615	4
24	102.1	97.29	76	25	1.610	1	--	--	--	--	--	--	--	--
25	106.7	101.32	76	25	1.610	1	87	32	2.012	2	--	34.9	2.012	5
27	114.8	109.39	76	25	1.610	1	87	32	2.012	2	--	34.9	2.012	5
30	126.9	121.49	90	32	2.012	1	87	32	2.012	2	--	34.9	2.012	5
38	159.2	153.79	90	32	2.012	1	100	32	2.012	2	--	34.9	2.012	5
57	237.1	230.54	111	32	2.012	6	111	32	2.012	7				
76	313.9	307.33	111	32	2.012	6	111	32	2.012	7				

Taper Lock : Pág. E-05



JOCAR TRANSMISIONES S.L.

c/Lezeaga, 4 48002 Bilbao

Tlf 94 427 53 40 Fax 94 427 54 93

www.jocartransmisiones.com

e-mail: jocar@jocartransmisiones.com

PIÑONES CON BUJE CONICO

PASO 5/8" (10-B)														
Dientes	SIMPLES						DOBLES				TRIPLES			
	De	Dp	Dm	A	Buje	Fig	Dm	A	Buje	Fig	Dm	A	Buje	Fig
13	73.2	66.33	47	22	1.008	1	--	--	--	--	--	--	--	--
15	83.2	76.35	60	25	1.210	1	--	25.5	1.210	3	--	42.1	1.215	5
16	88.3	81.37	63	25	1.210	1	--	--	--	--	--	--	--	--
17	93.3	86.39	71	25	1.610	1	--	25.5	1.610	3	--	42.1	1.215	5
18	98.3	91.42	71	25	1.610	1	--	--	--	--	--	--	--	--
19	103.3	96.44	75	25	1.610	1	--	25.5	1.610	3	--	42.1	1.615	5
20	108.4	101.49	76	25	1.610	1	--	--	--	--	--	--	--	--
21	113.4	106.51	76	25	1.610	1	--	25.5	1.610	3	--	42.1	1.615	5
22	118.4	111.55	76	25	1.610	1	--	--	--	--	--	--	--	--
23	123.5	116.58	76	25	1.610	1	--	25.5	1.610	3	--	42.1	2.012	5
24	128.5	121.62	90	32	2.012	1	--	--	--	--	--	--	--	--
25	133.6	126.66	90	32	2.012	1	90	32	2.012	2	105	44	2.517	4
27	143.6	136.74	90	32	2.012	1	90	32	2.012	2	110	44	2.517	4
30	158.8	151.87	90	32	2.012	1	90	32	2.012	2	120	44	2.517	4
38	199.1	192.23	100	32	2.012	1								
57	296.6	288.18	111	32	2.012	6								
76	392.5	384.16	111	32	2.012	6								

PASO 3/4" (12-B)														
Dientes	SIMPLES						DOBLES				TRIPLES			
	De	Dp	Dm	A	Buje	Fig	Dm	A	Buje	Fig	Dm	A	Buje	Fig
13	87.8	79.60	60	25	1.210	1	--	--	--	--	--	--	--	--
15	99.8	91.62	70	25	1.610	1	71	38	1.615	2	--	49.8	1.615	5
16	105.8	97.65	71	25	1.610	1	--	--	--	--	--	--	--	--
17	111.9	103.67	76	25	1.610	1	80	38	1.615	2	--	49.8	1.615	5
18	117.9	109.71	90	32	2.012	1	--	--	--	--	--	--	--	--
19	123.9	115.73	90	32	2.012	1	90	32	2.012	2	--	49.8	2.012	5
20	130.0	121.78	90	32	2.012	1	--	--	--	--	--	--	--	--
21	136.0	127.81	102	44	2.517	1	108	44	2.517	2	--	49.8	2.517	5
22	142.0	133.86	108	44	2.517	1	--	--	--	--	--	--	--	--
23	148.1	139.90	108	44	2.517	1	108	44	2.517	2	--	49.8	2.517	5
24	154.1	145.94	108	44	2.517	1	--	--	--	--	--	--	--	--
25	160.2	151.99	108	44	2.517	1	108	44	2.517	2	--	49.8	2.517	5
27	172.3	164.09	108	44	2.517	1	108	44	2.517	2	140	51	3.020	4
30	190.4	182.24	108	44	2.517	1	108	44	2.517	2	140	51	3.020	4
38	238.9	230.69	108	44	2.517	1	140	51	3.020	2	140	51	3.020	4
57	355.9	345.81	124	44	2.517	6	160	51	3.020	7	160	51	3.020	8
76	471.1	460.99	124	44	2.517	6	160	51	3.020	7				

Taper Lock: Pág. E-05



JOCAR TRANSMISIONES S.L.

c/Lezeaga, 4 48002 Bilbao

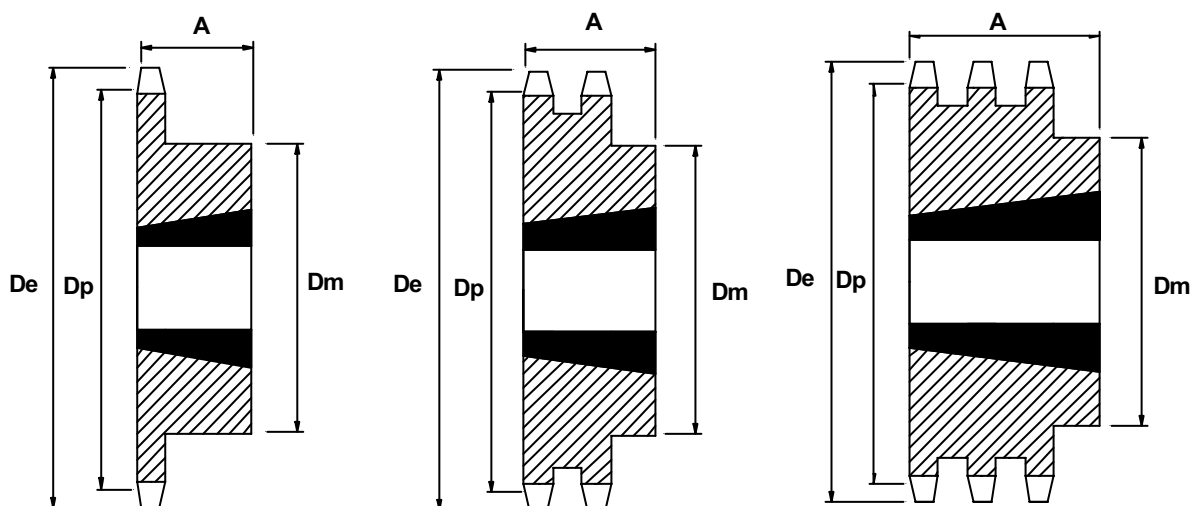
Tlf 94 427 53 40 Fax 94 427 54 93

www.jocartransmisiones.com

e-mail: jocar@jocartransmisiones.com

PIÑONES CON BUJE CONICO

PASO 1" (16-B)		SIMPLES					DOBLES				TRIPLES			
Dientes	De	Dp	Dm	A	Buje	Fig	Dm	A	Buje	Fig	Dm	A	Buje	Fig
13	117.7	106.13	73	38	1.615	1	--	--	--	--	--	--	--	--
15	133.7	122.16	76	38	1.615	1	--	47.7	2.012	3	--	--	--	--
16	141.8	130.20	90	32	2.012	1	--	--	--	--	--	--	--	--
17	149.8	138.23	90	32	2.012	1	--	47.7	2.517	3	--	79.6	2.517	5
18	157.8	146.28	108	44	2.517	1	--	--	--	--	--	--	--	--
19	165.9	154.31	108	44	2.517	1	--	47.7	2.517	3	--	79.6	3.030	5
20	173.9	162.38	110	44	2.517	1	--	--	--	--	--	--	--	--
21	182.0	170.42	110	44	2.517	1	140	51	3.020	2	--	79.6	3.030	5
22	190.1	178.48	110	44	2.517	1	--	--	--	--	--	--	--	--
23	198.1	186.53	110	44	2.517	1	140	51	3.020	2	159	89	3.535	4
24	206.2	194.59	110	44	2.517	1	--	--	--	--	--	--	--	--
25	214.2	202.66	110	44	2.517	1	140	51	3.020	2	175	89	3.535	4
27	230.4	218.79	110	44	2.517	1	140	51	3.020	2	175	89	3.535	4
30	254.6	242.99	120	44	2.517	1	140	76	3.030	2	175	89	3.535	4
38	319.2	307.59	160	51	3.020	6	160	76	3.030	7	178	89	3.535	8
57	474.9	461.07	160	51	3.020	6	178	89	3.535	7	216	102	4.040	8
76	628.4	614.65	160	51	3.020	6								



JOCAR TRANSMISIONES S.L.

c/Lezeaga, 4 48002 Bilbao

Tlf 94 427 53 40 Fax 94 427 54 93

www.jocartransmisiones.com

e-mail: jocar@jocartransmisiones.com